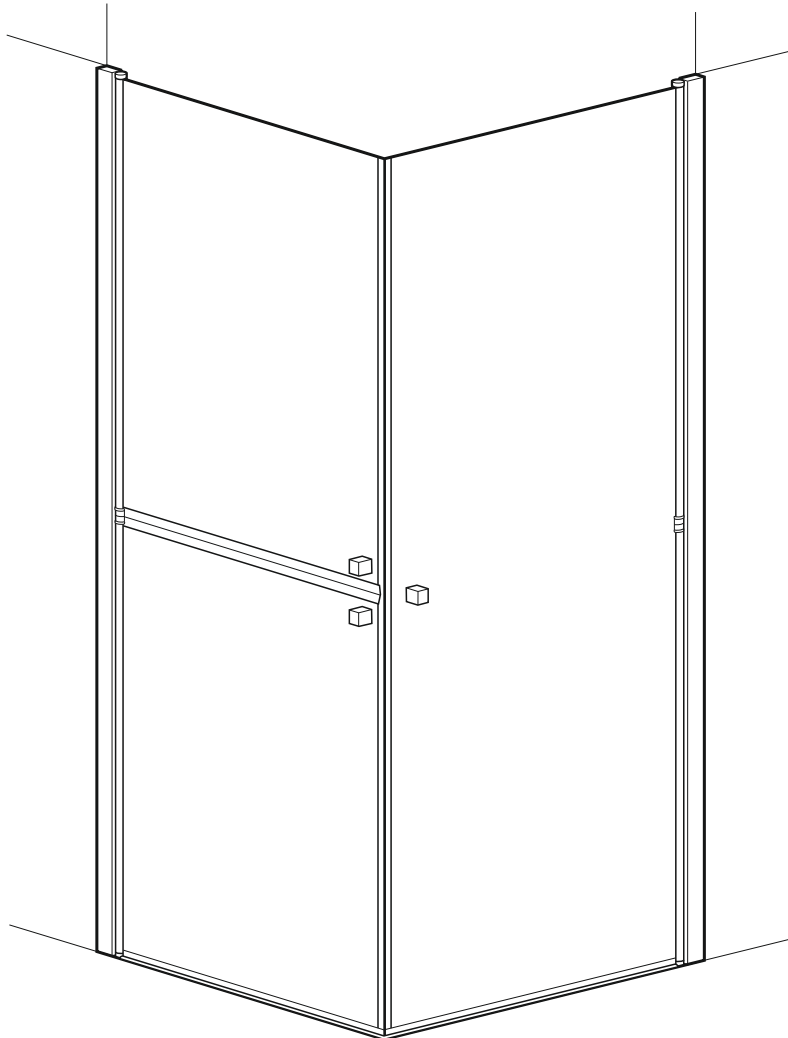


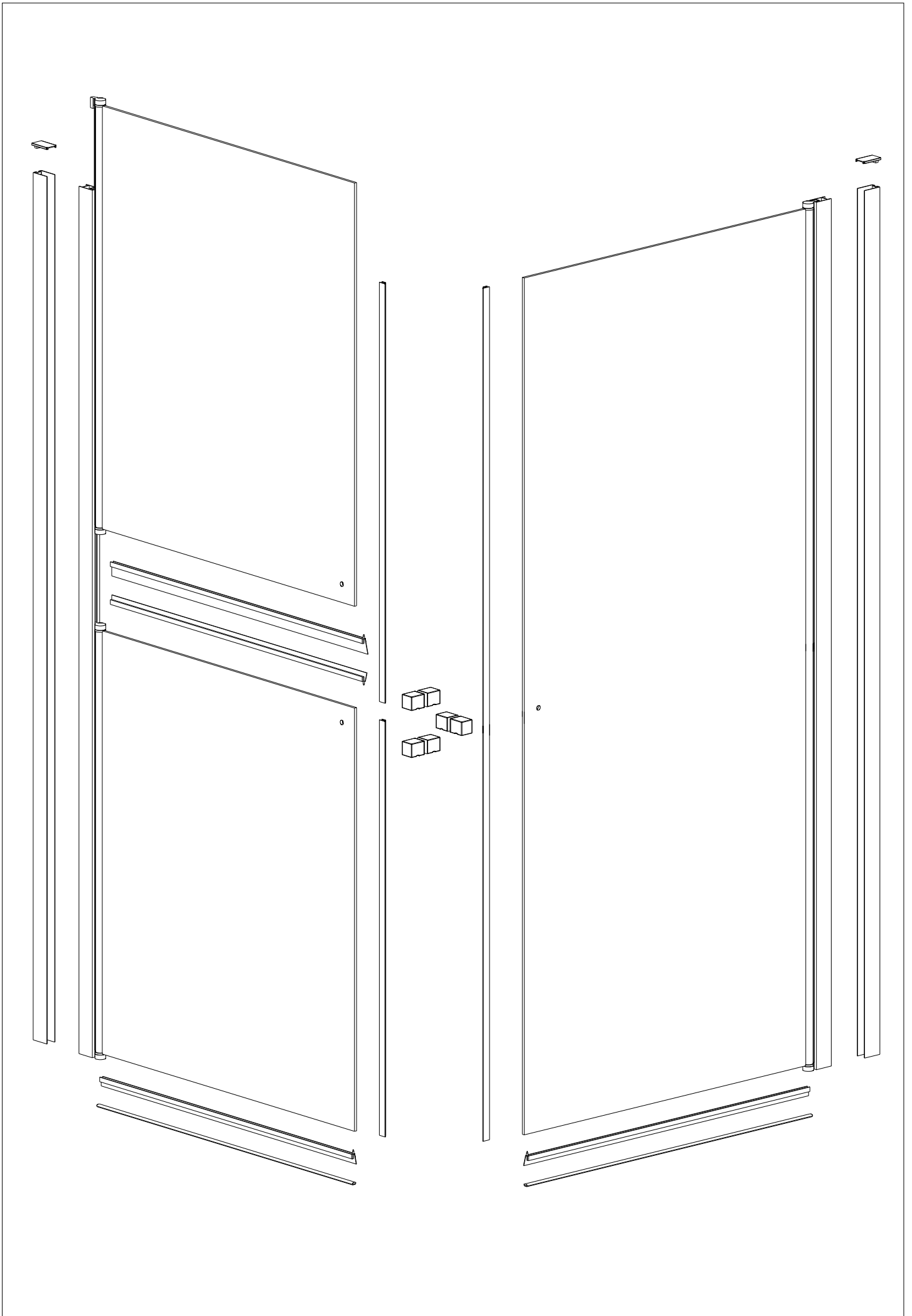


# Doccia Group

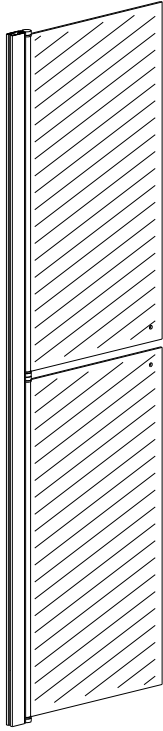
// MAMPARA DE BAÑO // PAROIS DE DOUCHE // SHOWER ENCLOSURE //  
// CABINA DOCCIA // DUSCHABTRENNUNG // RESGUARDO DE DUCHE //

FEZ



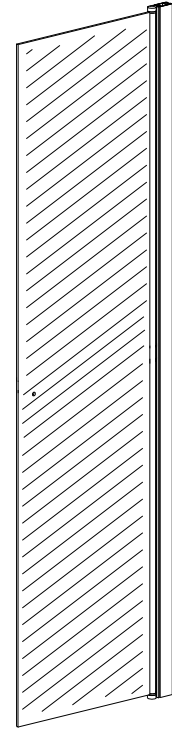


**M-01**



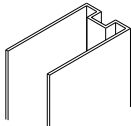
**1**

**M-02**



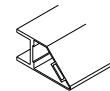
**1**

**M-03**



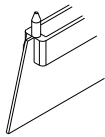
**2**

**M-04**



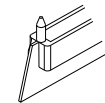
**2**

**M-05**



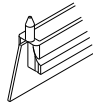
**1**

**M-06**



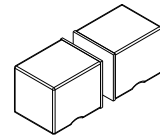
**2**

**M-07**



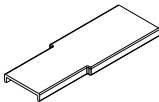
**1**

**M-08**



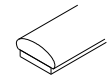
**3**

**M-09**



**2**

**M-10**



**2**

**M-11**



**6**

**M-12**



**6**

**M-13**

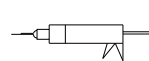


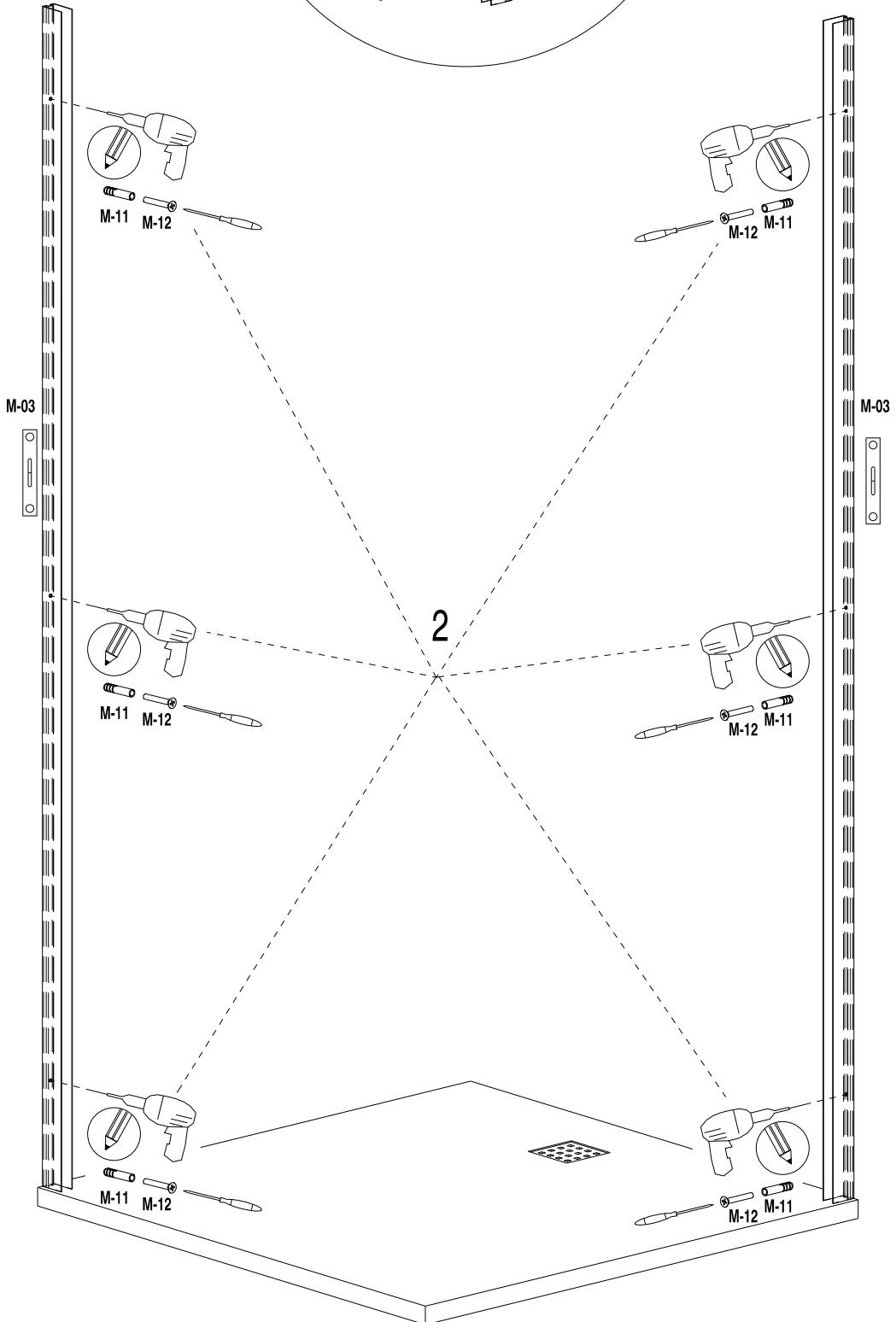
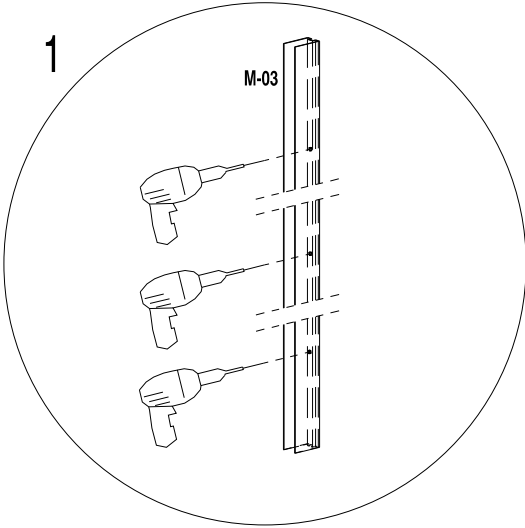
**6**

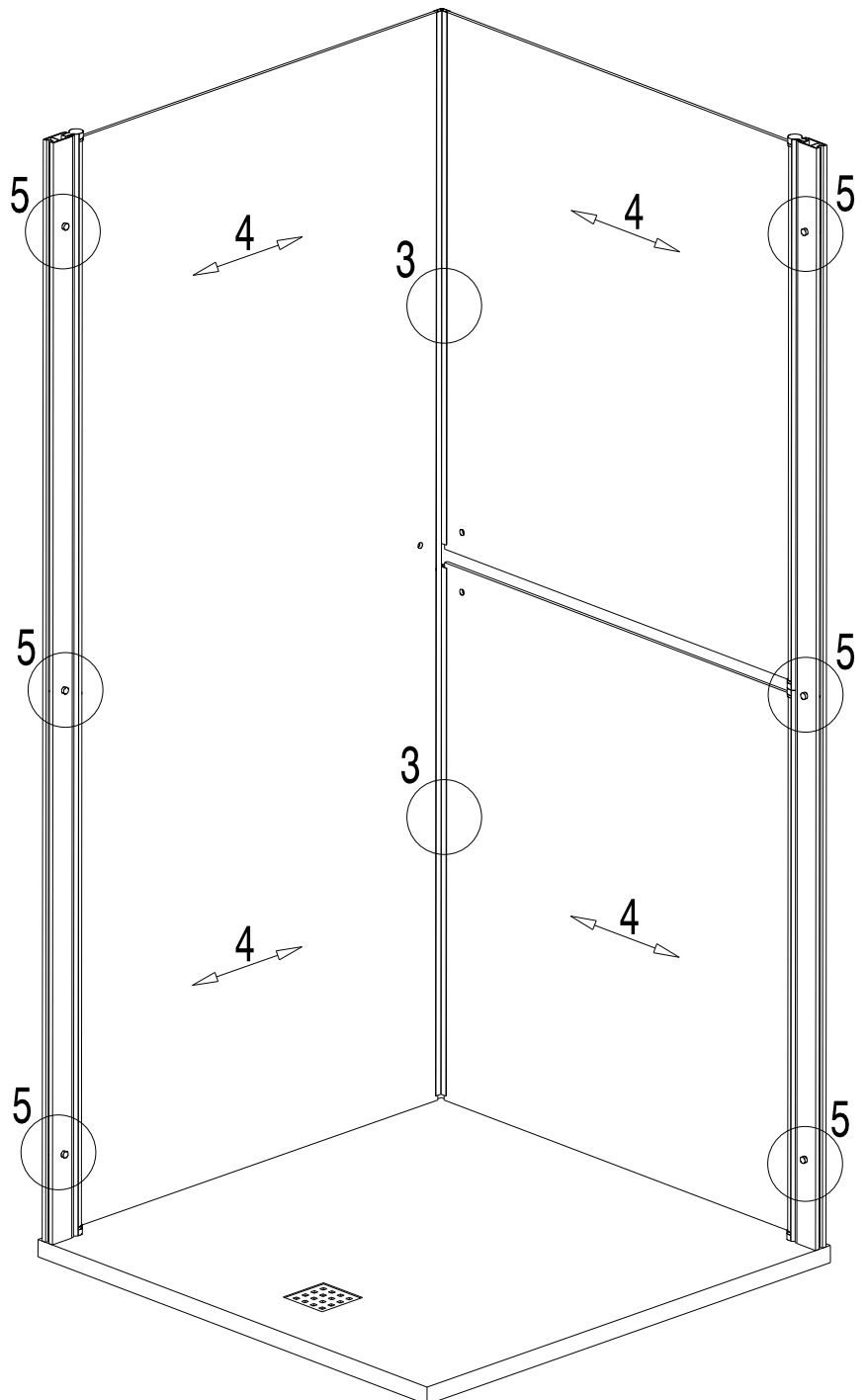
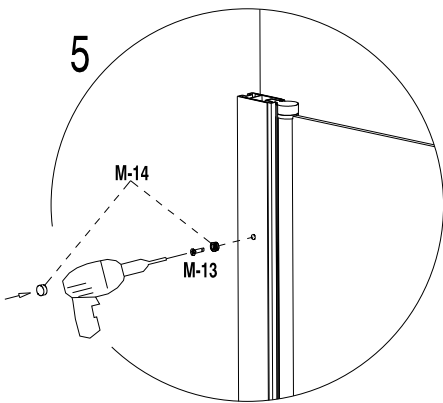
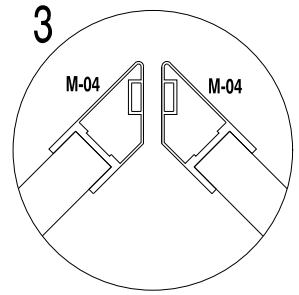
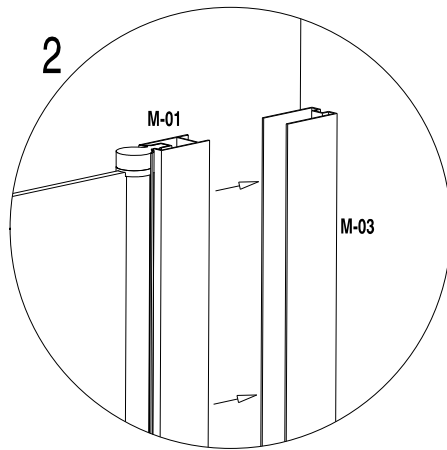
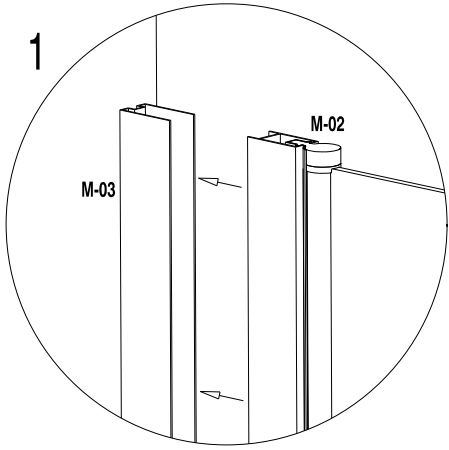
**M-14**

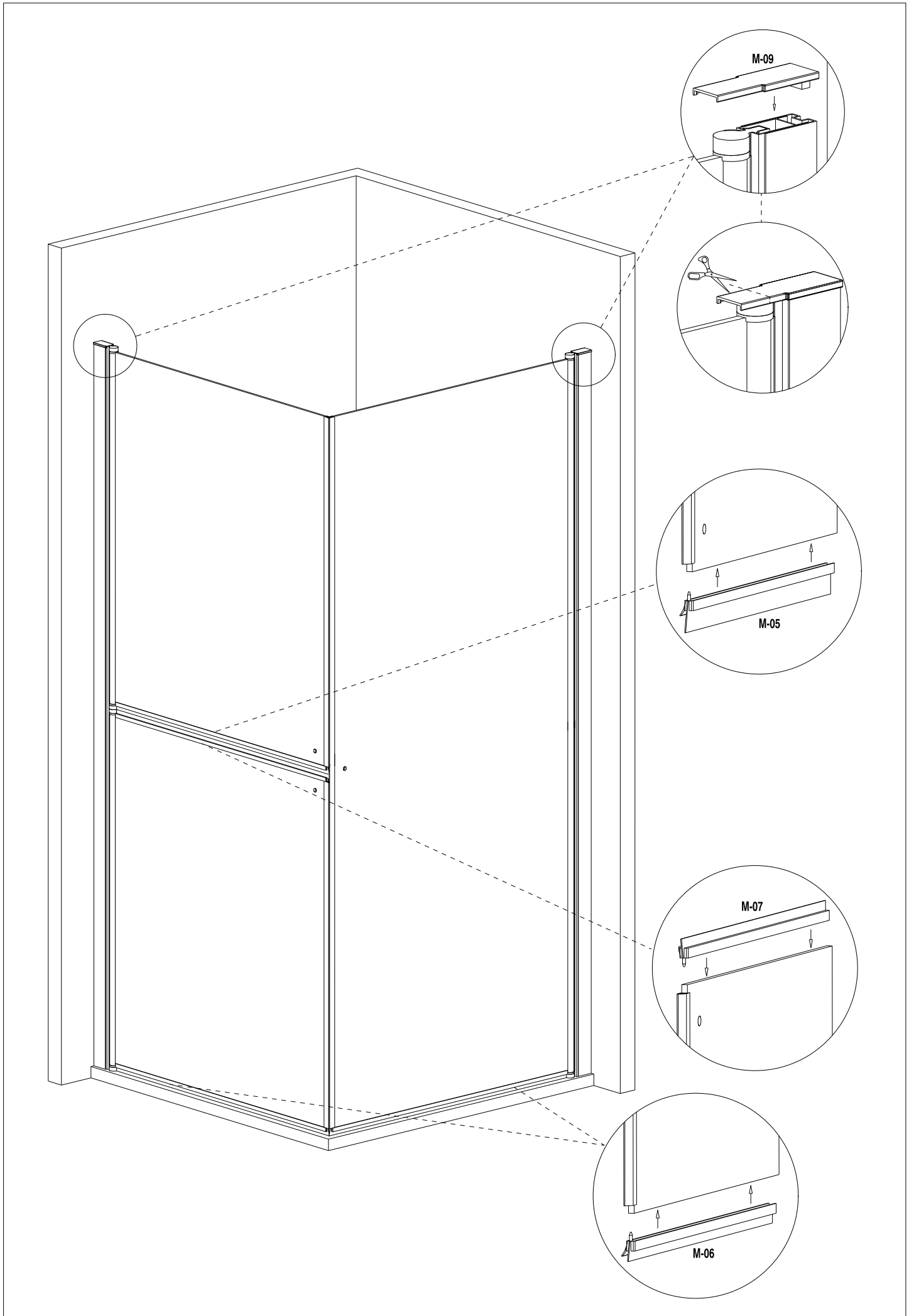


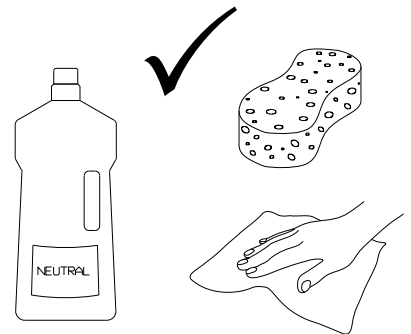
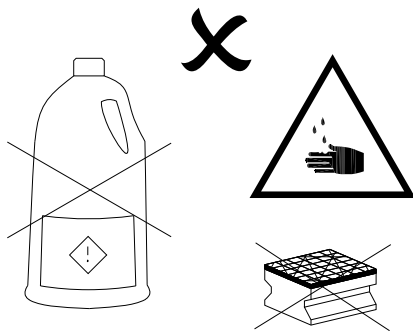
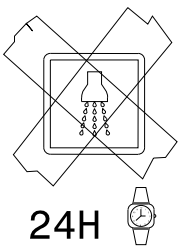
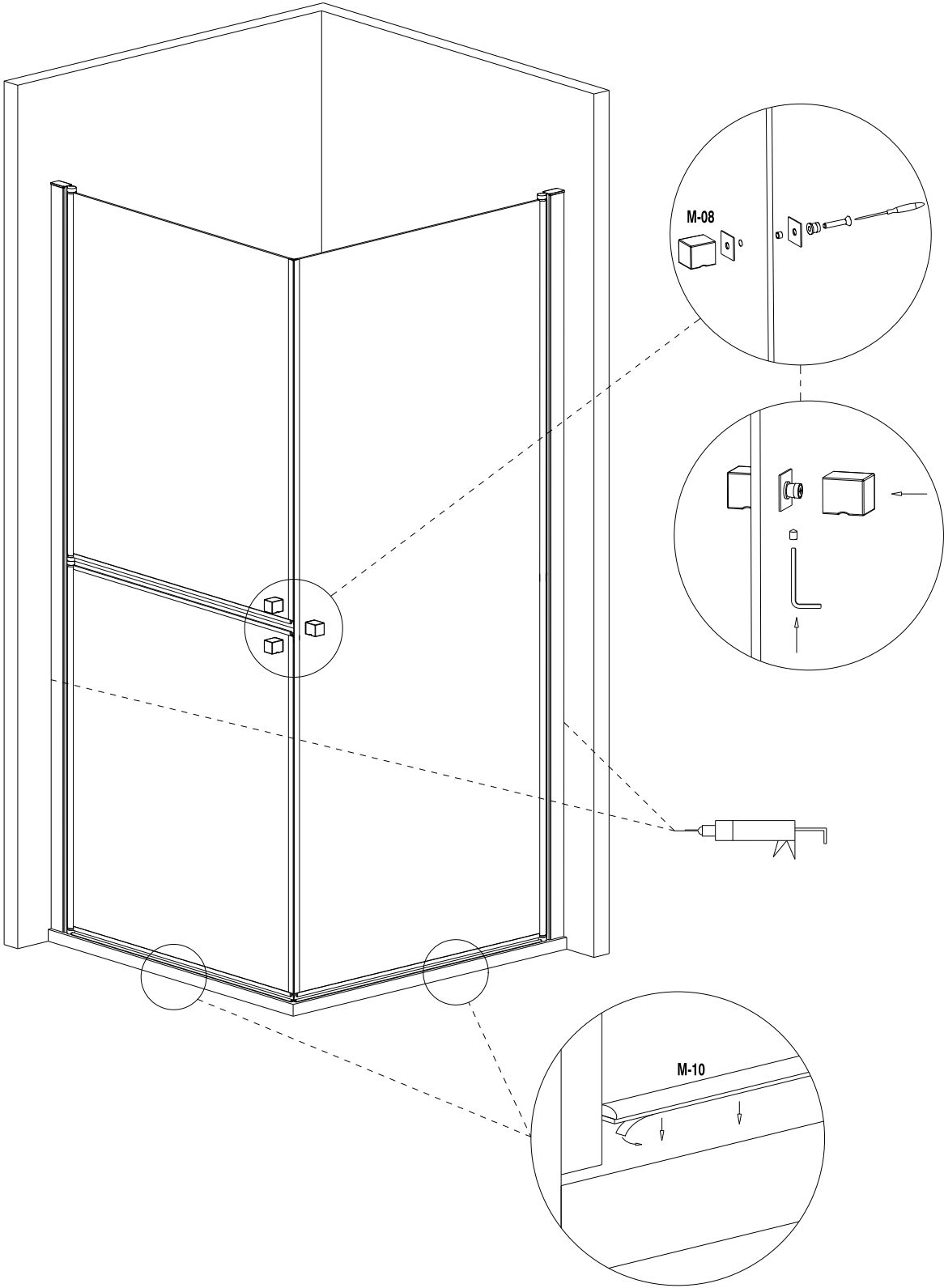
**6**













# Doccia Group



ANNA BAGNO



**MAMPARAS DOCCIA, S.L.**

Polígono Industrial San Nicolás Uno, parcela 34  
41500 Alcalá de Guadaíra - Sevilla. España.  
Tel: 0034 902 120 038 / Fax: 0034 902 197 196



13

UNE-EN 14428

Para ver la Ddp (Declaración de Prestaciones)  
visite nuestra página web [www.mamparasdoccia.es](http://www.mamparasdoccia.es)