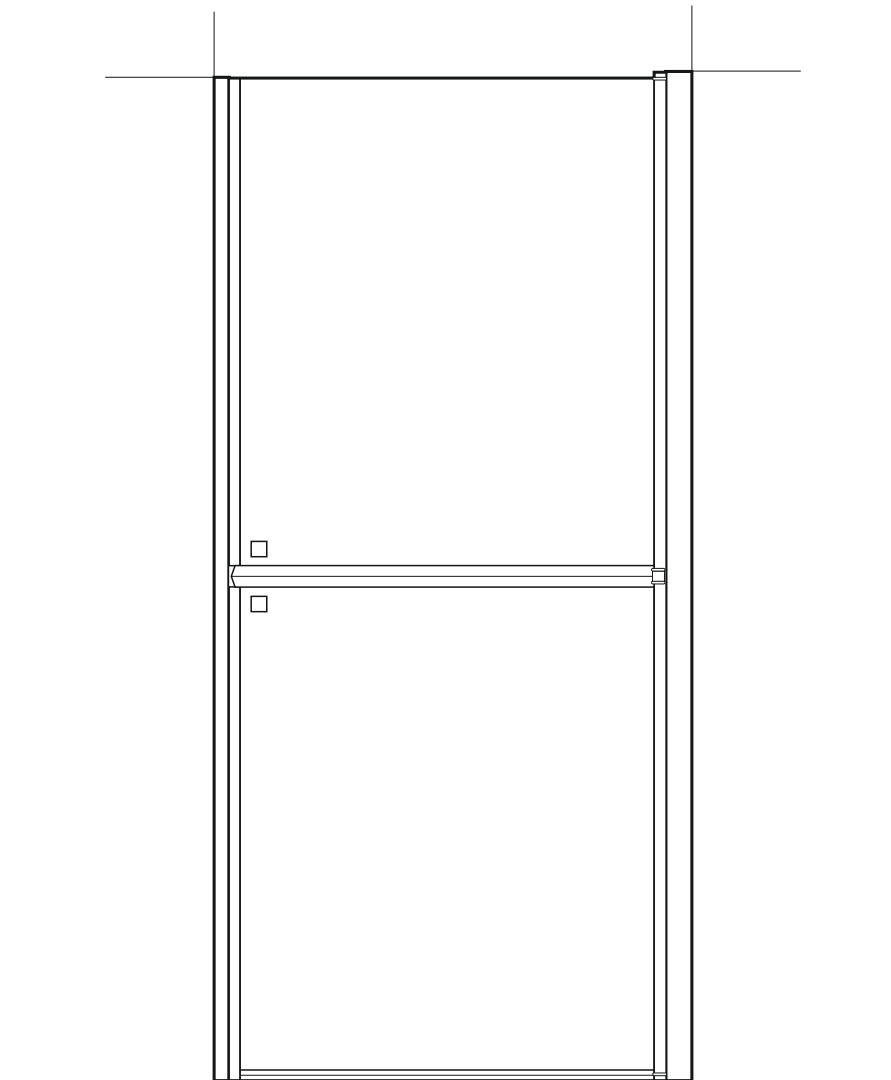


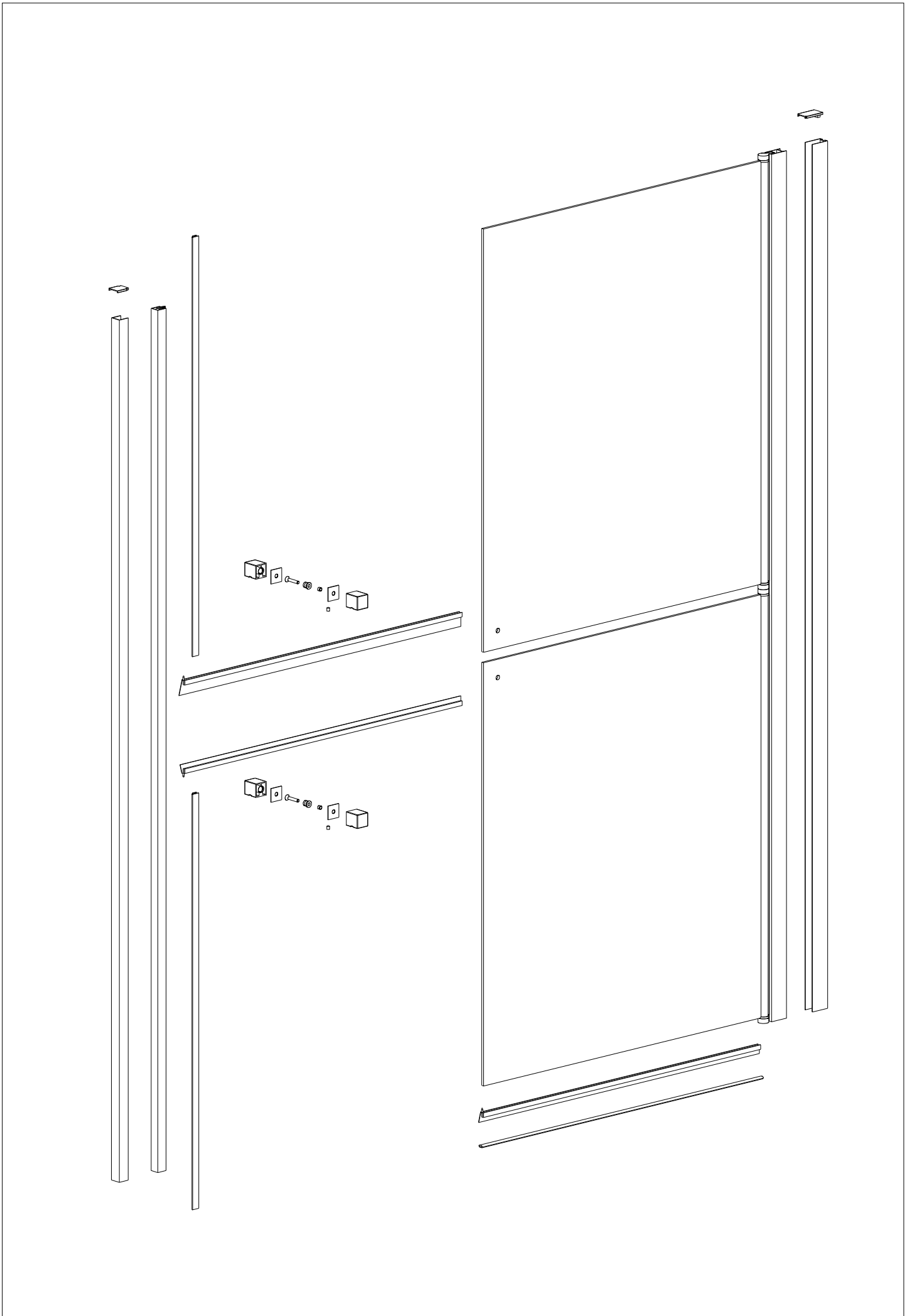


Doccia Group

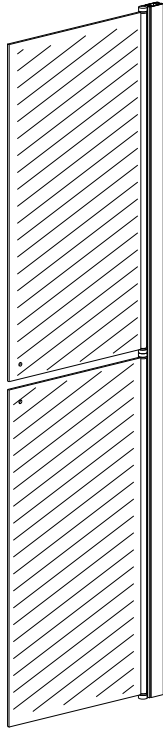
// MAMPARA DE BAÑO // PAROIS DE DOUCHE // SHOWER ENCLOSURE //
// CABINA DOCCIA // DUSCHABTRENNUNG // RESGUARDO DE DUCHE //

DILI



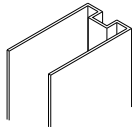


M-01



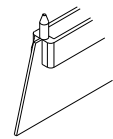
1

M-03



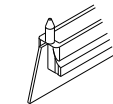
1

M-05



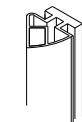
1

M-07



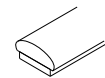
1

M-09



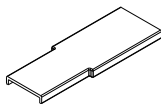
1

M-11



1

M-13



1

M-15



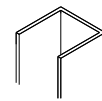
6

M-17



6

M-02



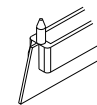
1

M-04



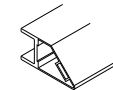
1

M-06



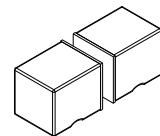
1

M-08



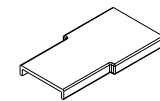
1

M-10



2

M-12



1

M-14



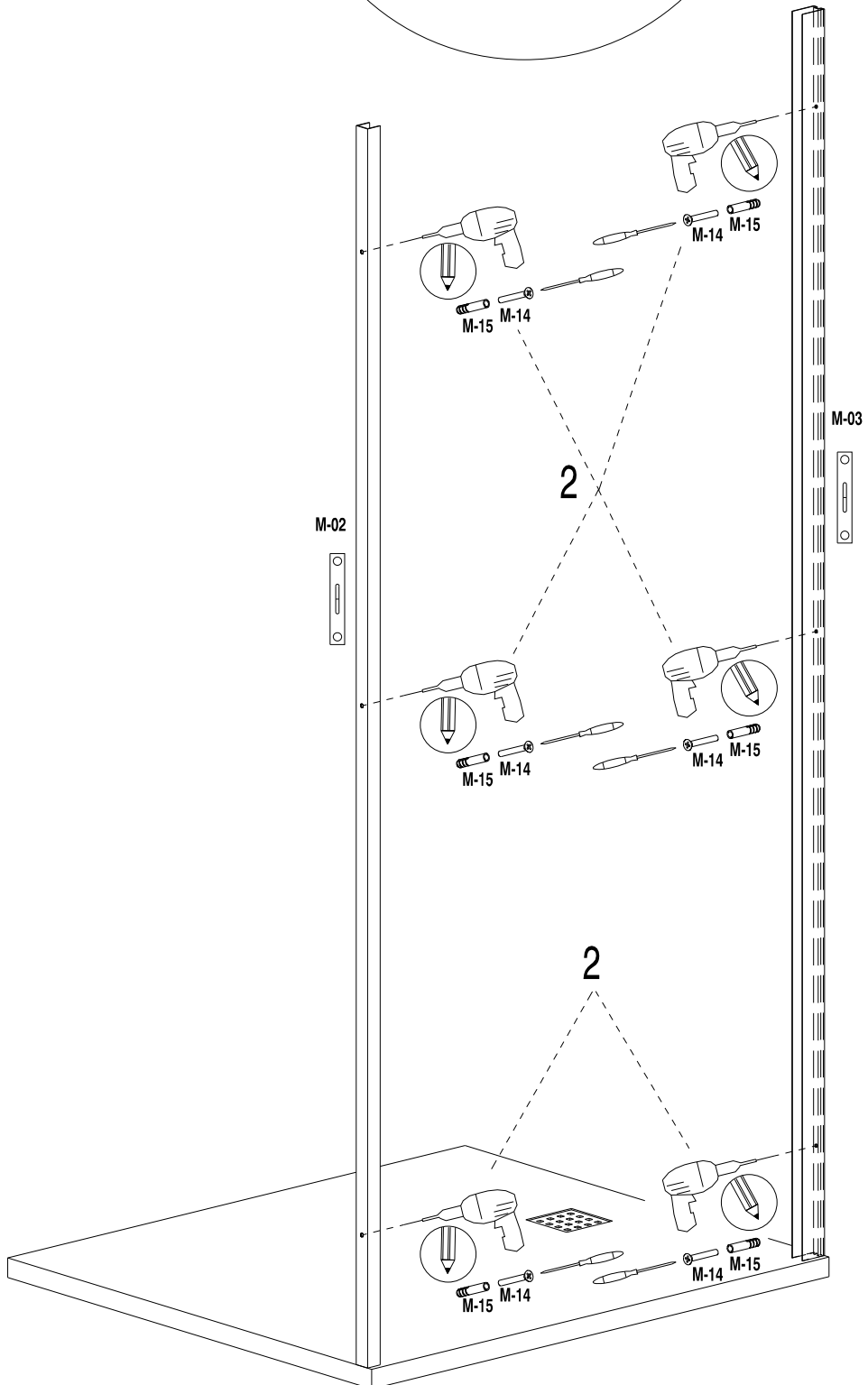
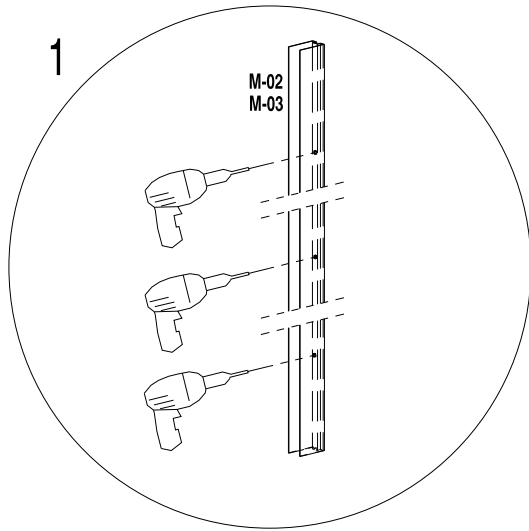
6

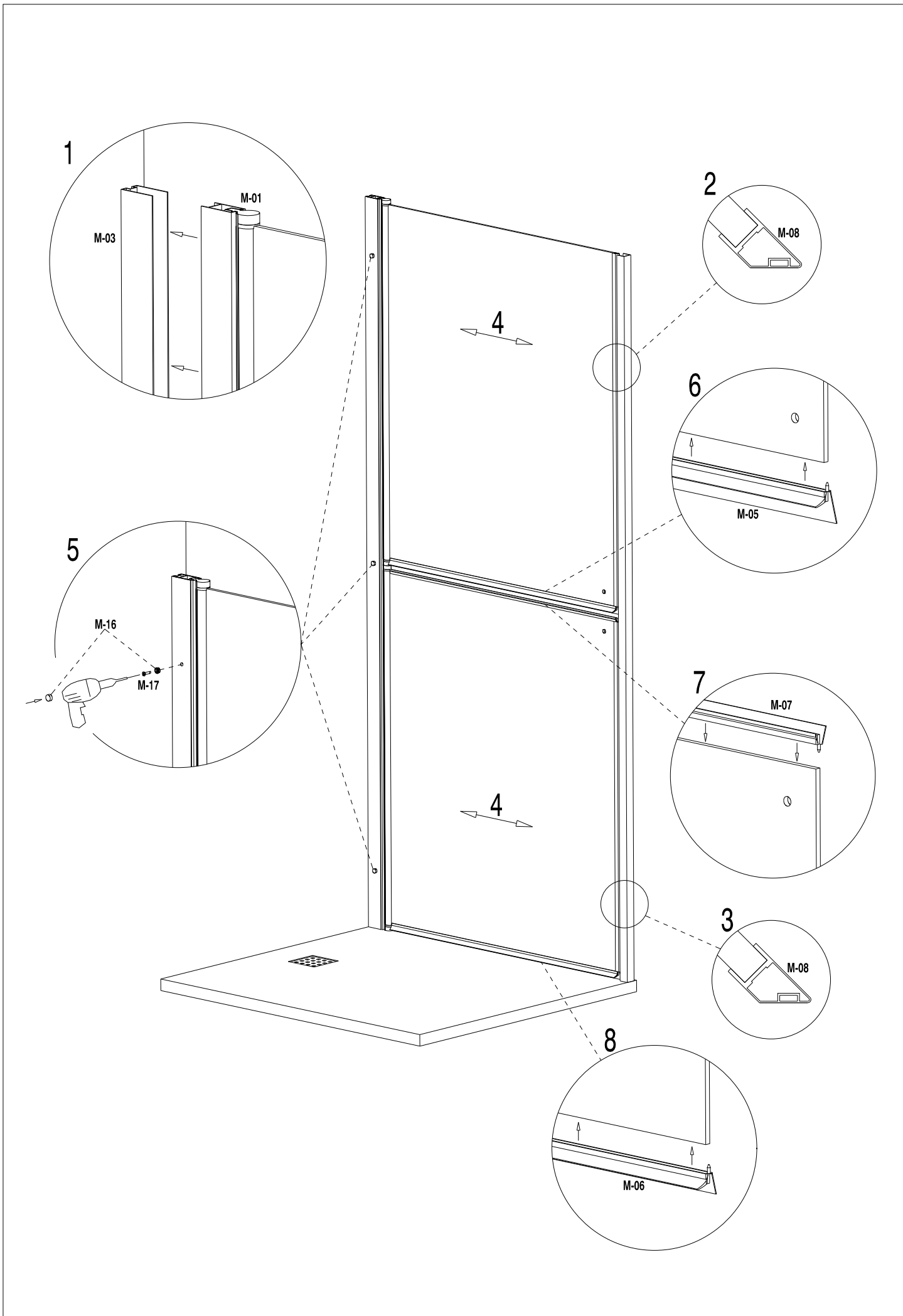
M-16

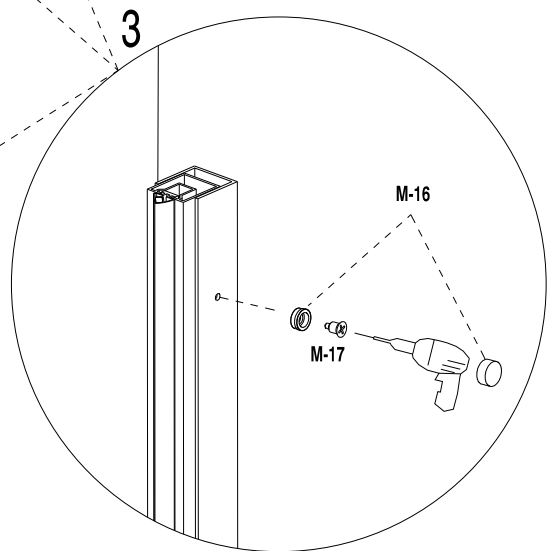
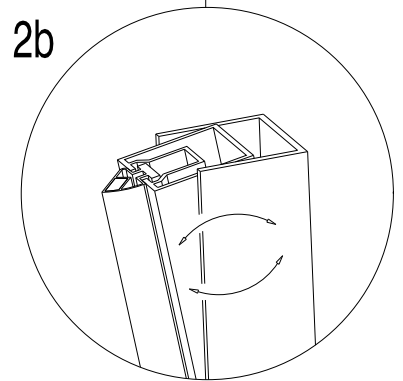
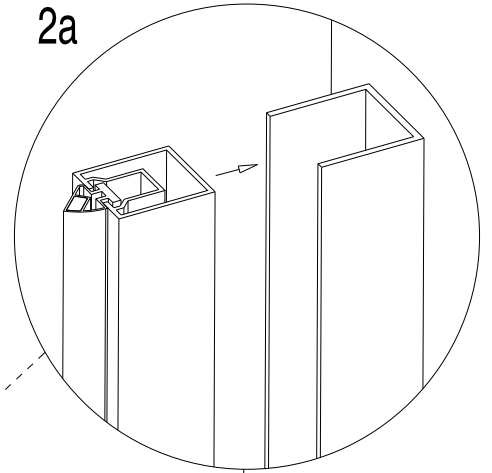
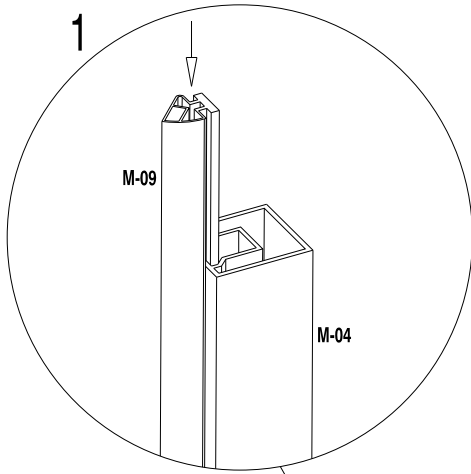
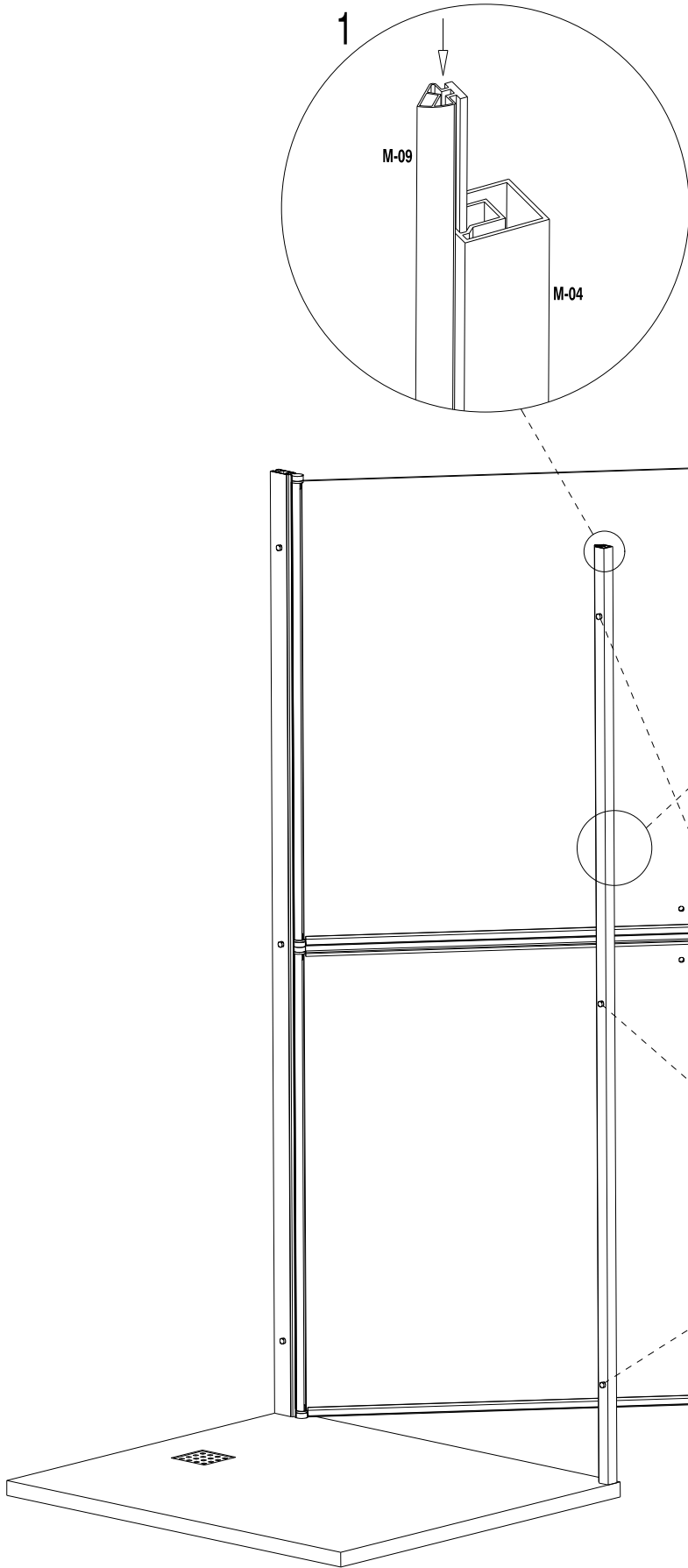


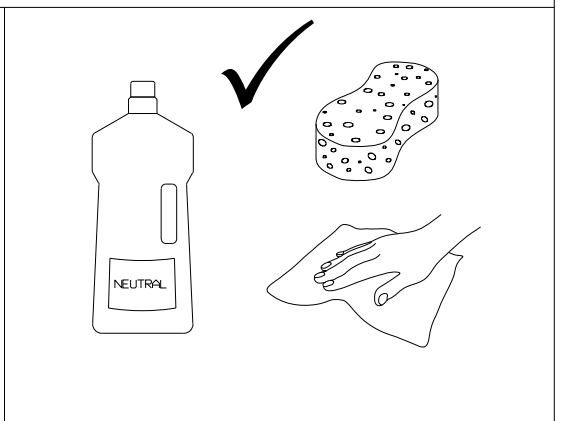
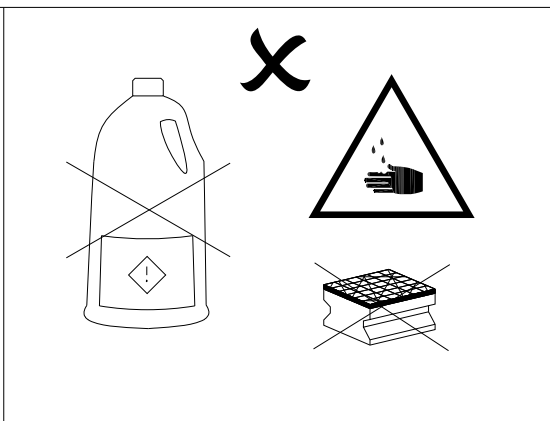
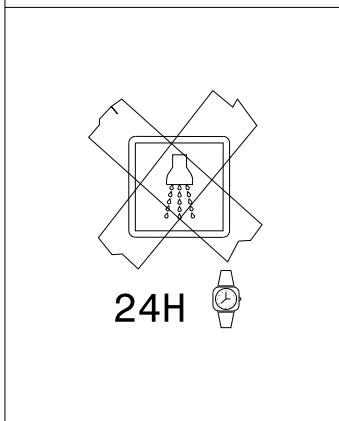
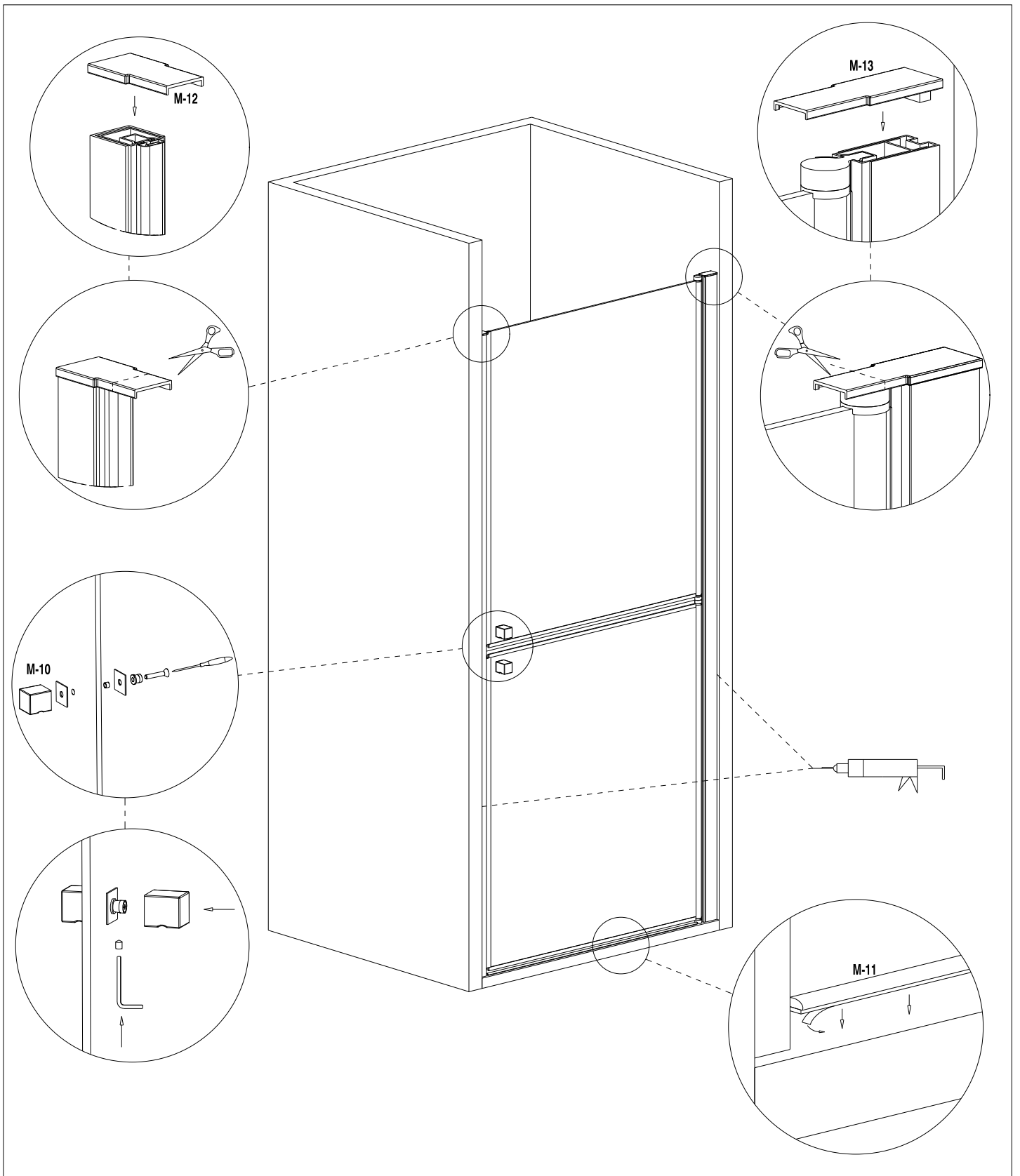
6













Doccia Group



ANNA BAGNO



MAMPARAS DOCCIA, S.L.

Polígono Industrial San Nicolás Uno, parcela 34
41500 Alcalá de Guadaíra - Sevilla. España.
Tel: 0034 902 120 038 / Fax: 0034 902 197 196



13

UNE-EN 14428

Para ver la Ddp (Declaración de Prestaciones)
visite nuestra página web www.mamparasdoccia.es