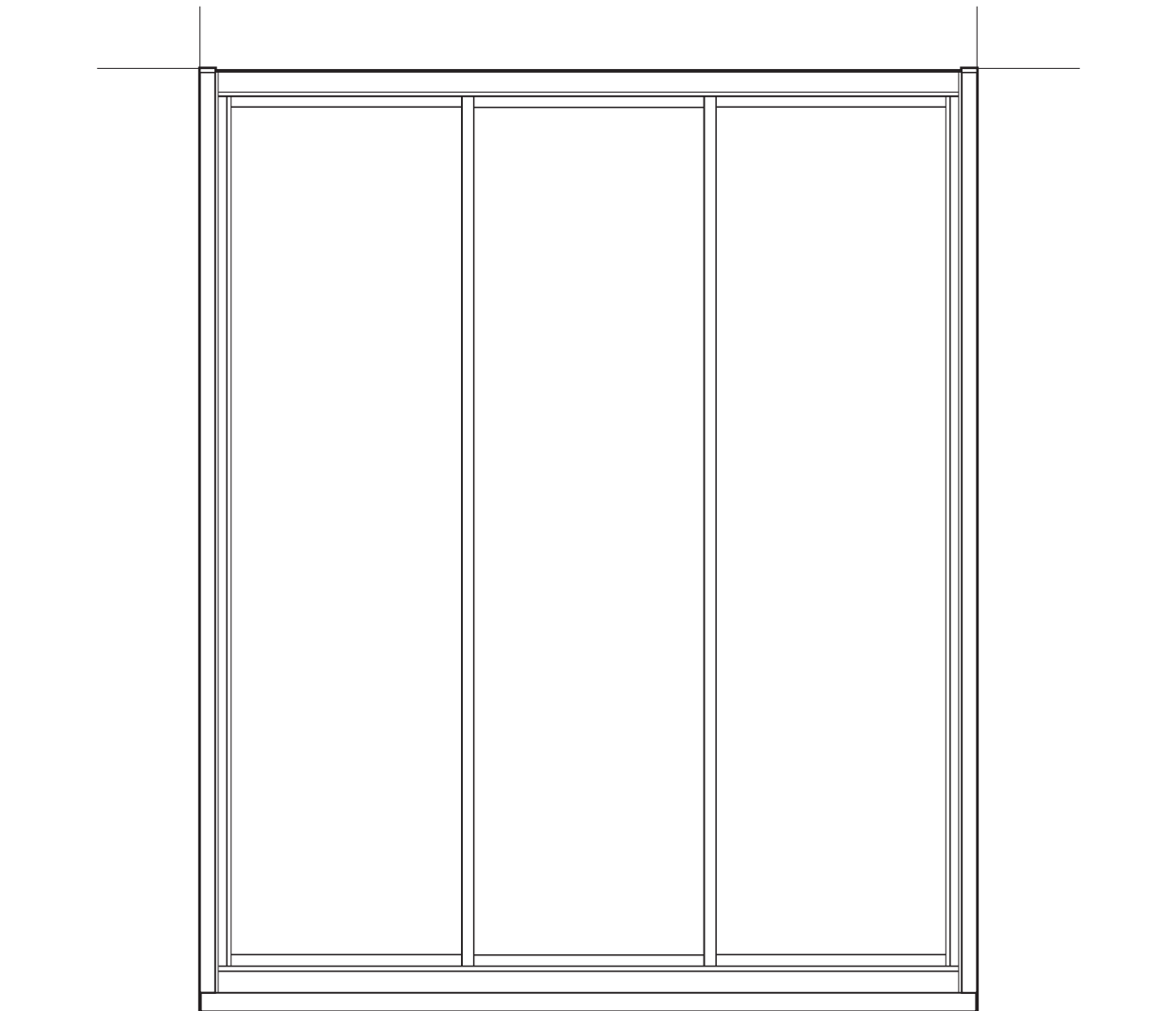




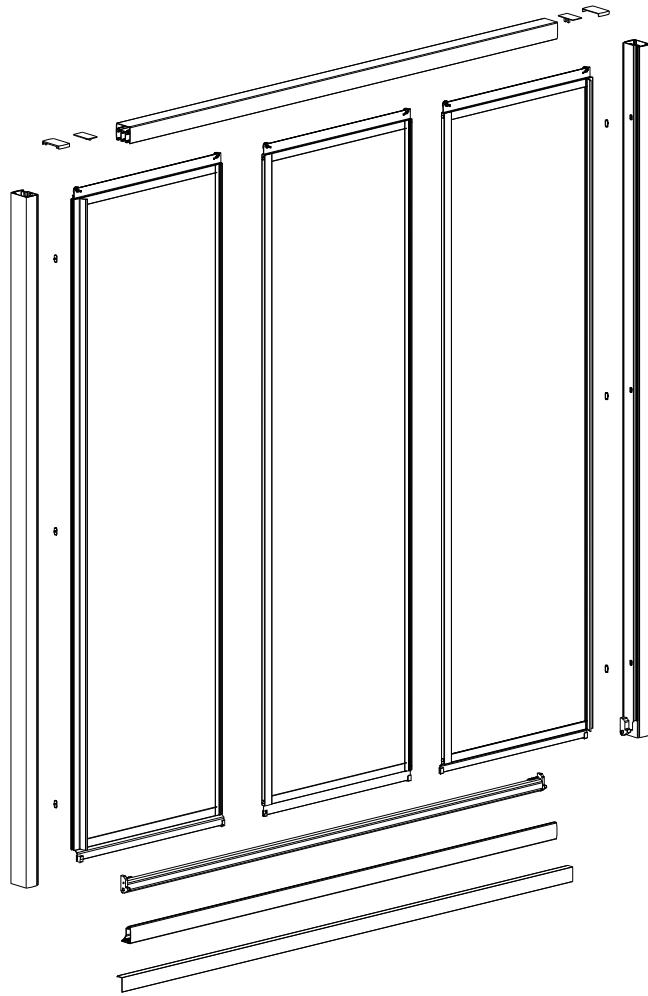
Doccia Group

// MAMPARA DE BAÑO // PAROIS DE DOUCHE // SHOWER ENCLOSURE //
// CABINA DOCCIA // DUSCHABTRENNUNG // RESGUARDO DE DUCHE //

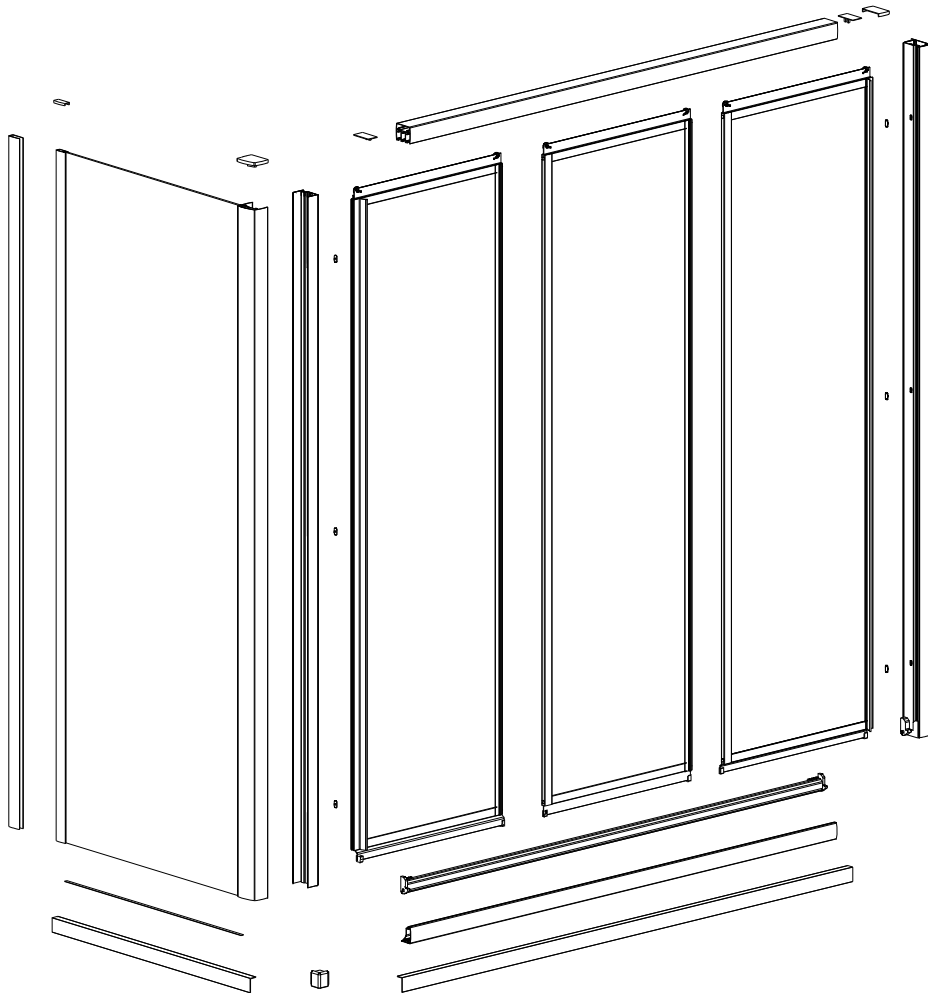
ADELAIDA-MACAY

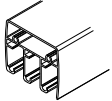
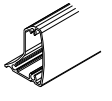
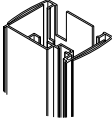
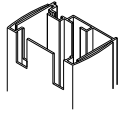
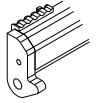
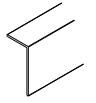
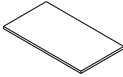
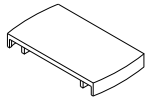



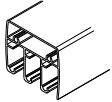
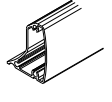
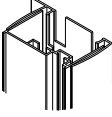
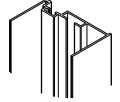
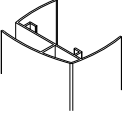
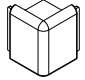
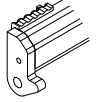
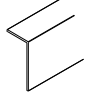
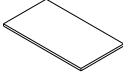
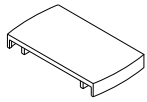
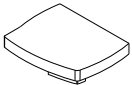
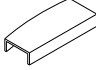

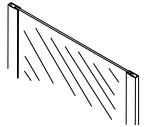

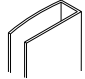




A

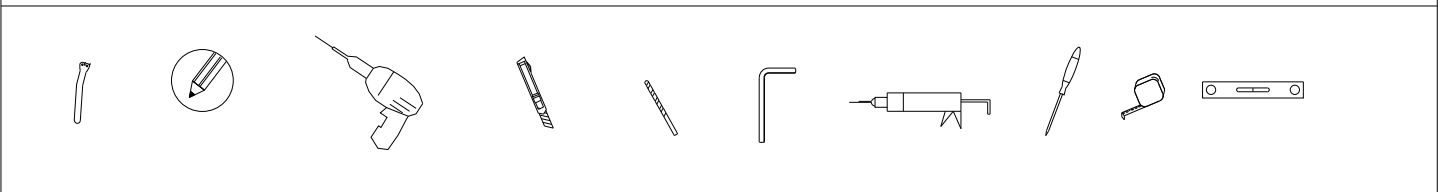


B

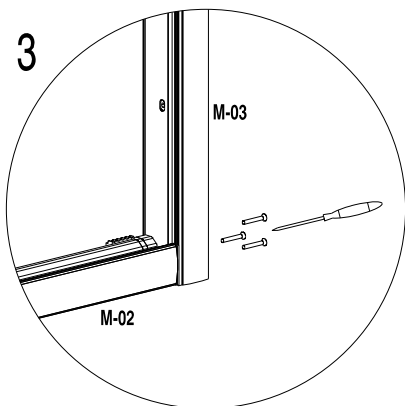
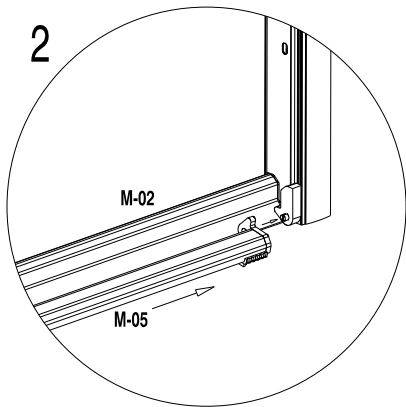
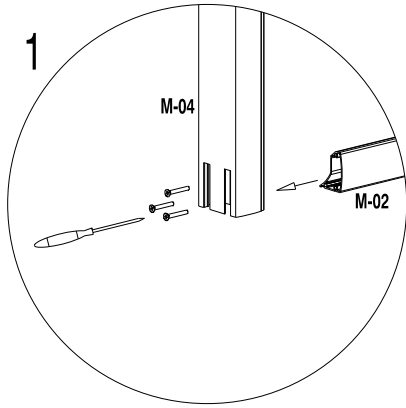
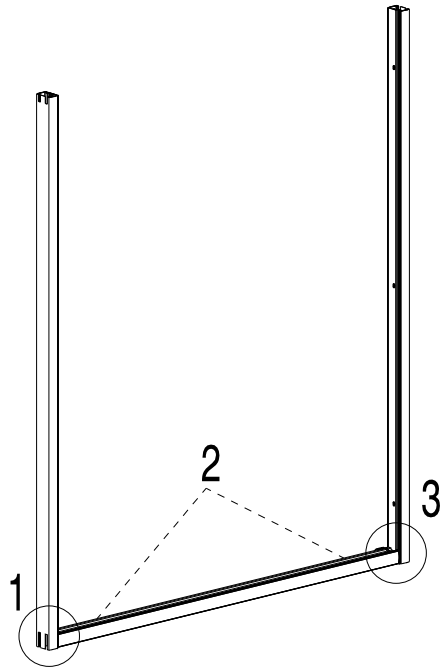


M-01		1	A	M-02		1
M-03		1		M-04		1
M-05		1		M-06		1
M-07		2		M-08		2
M-09		6				

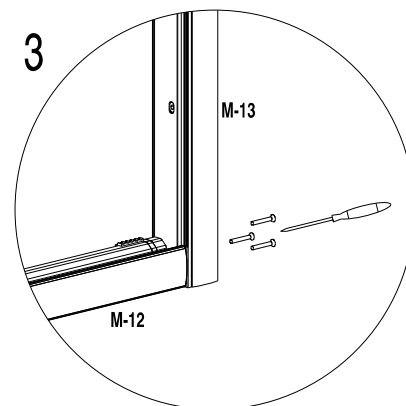
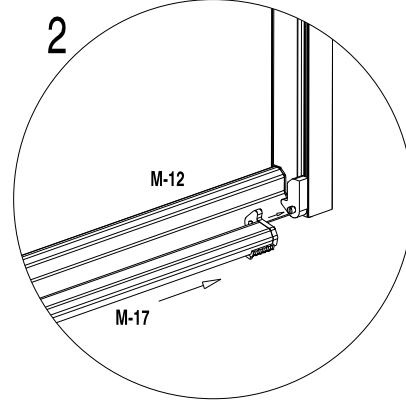
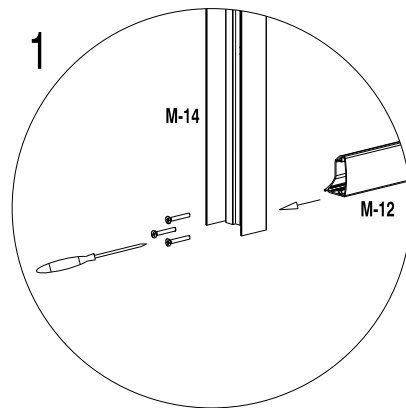
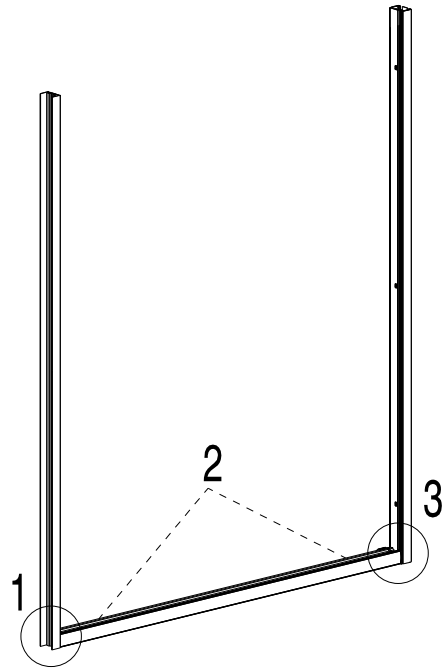
M-11		1	B	M-12		1
M-13		1		M-14		1
M-15		1		M-16		1
M-17		1		M-18		2
M-19		2		M-20		1
M-21		1		M-22		1
M-23		3		M-24		1
M-25		1		M-26		1
M-27	 DIN 7982 4,2x32	4		M-28	 TACO PARED Ø 6	4
M-29		8		M-30	 AUTOROSCANTE 3,5x16	6

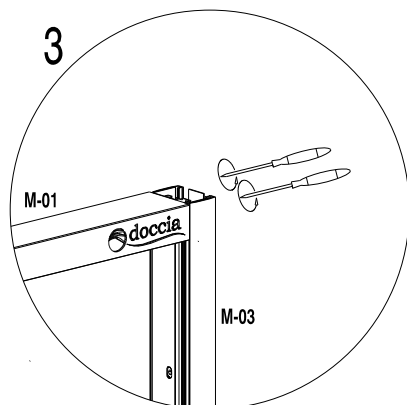
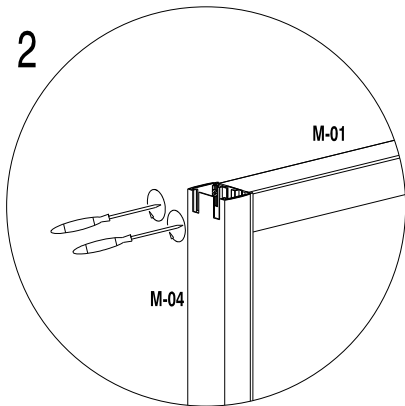
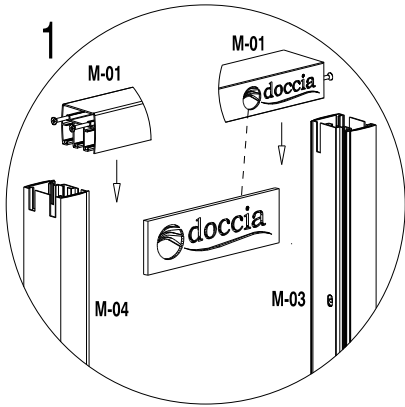
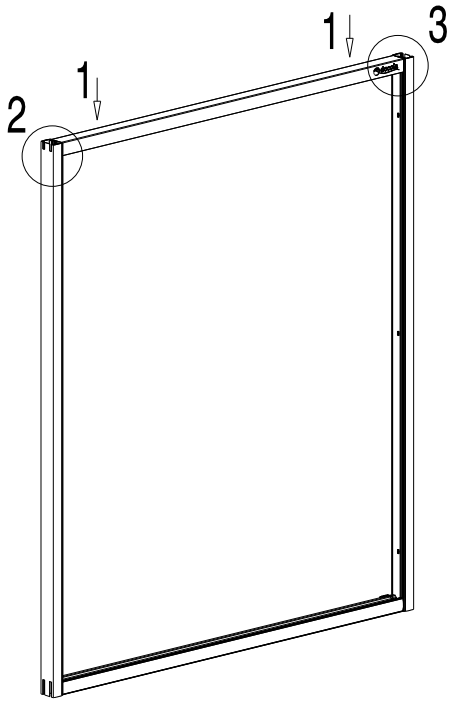
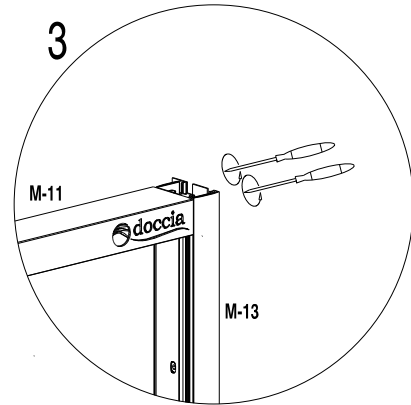
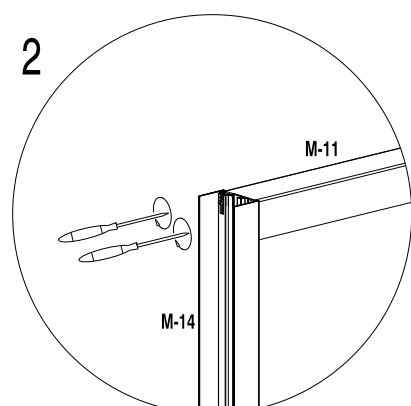
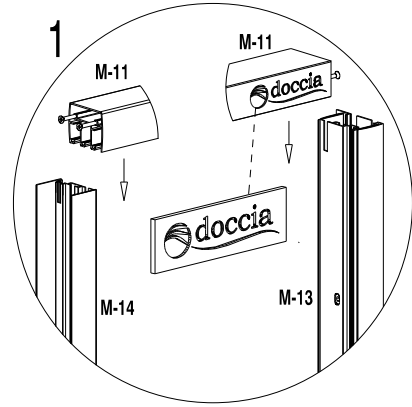
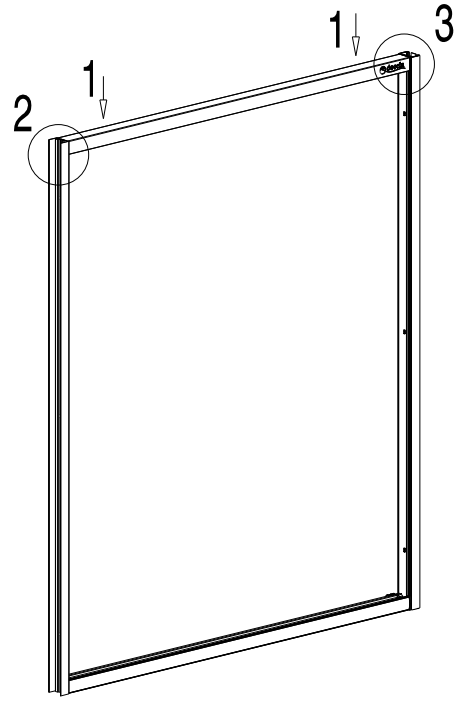


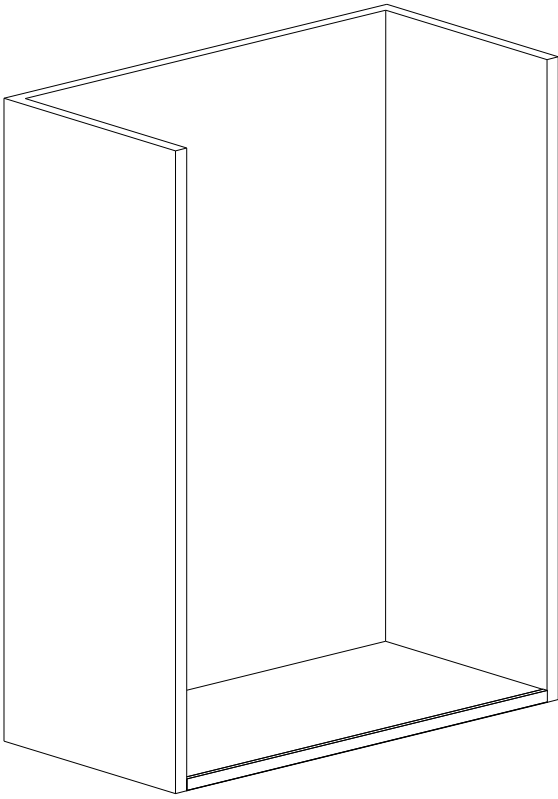
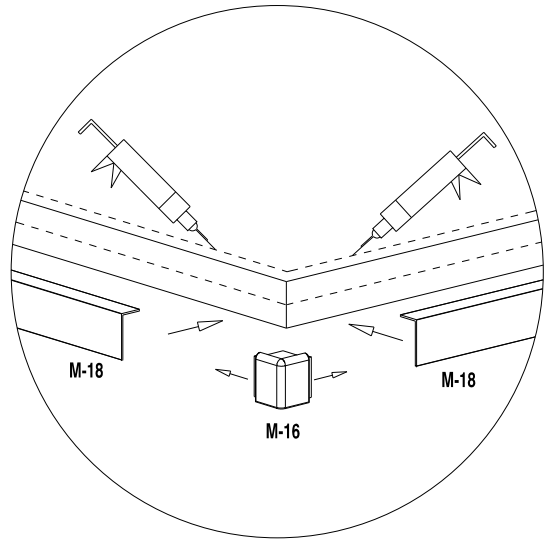
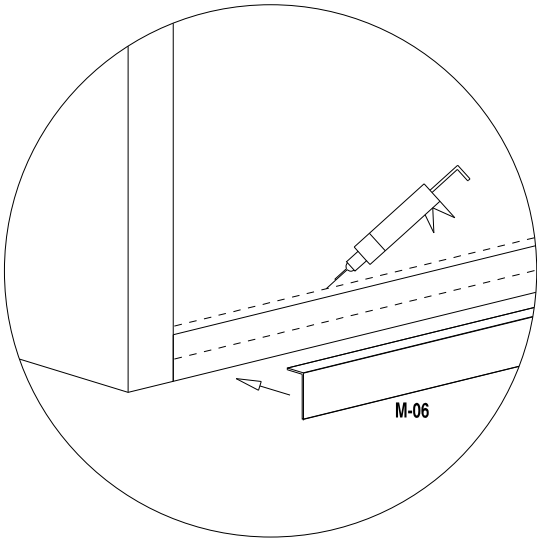
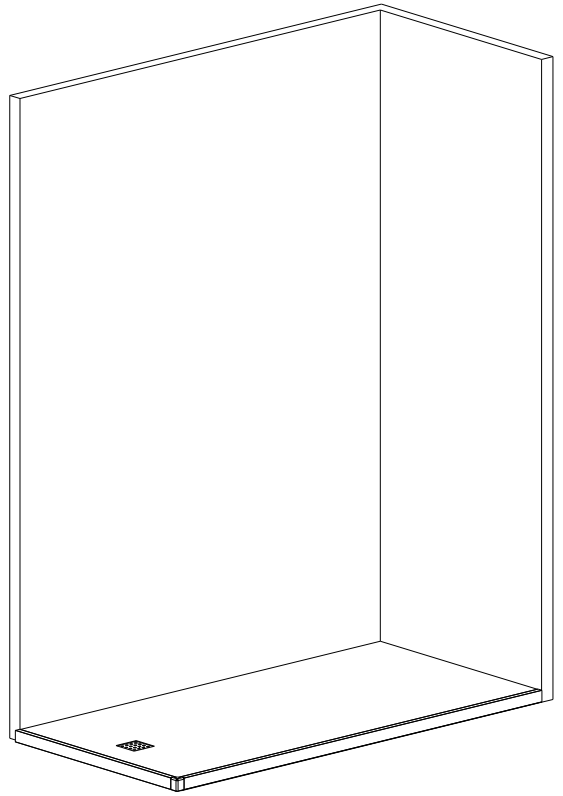
A



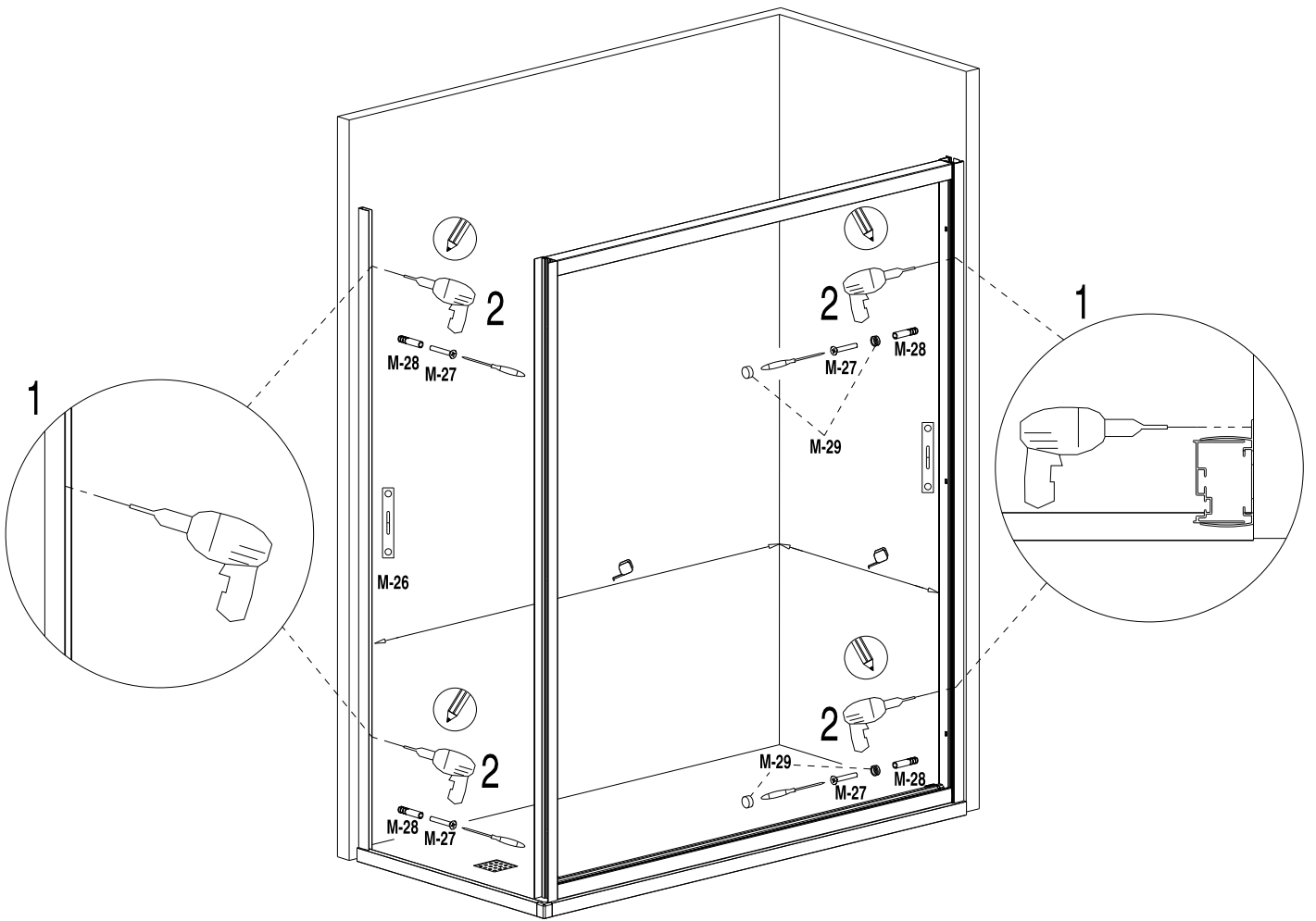
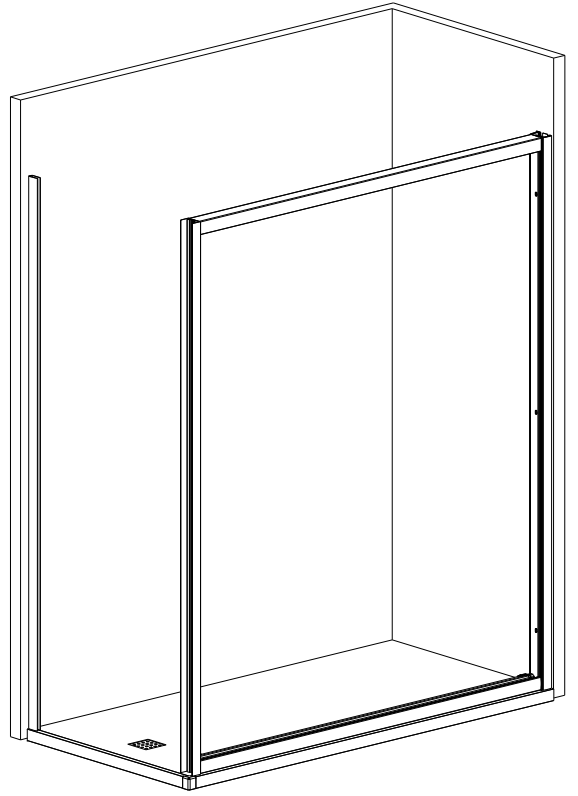
B

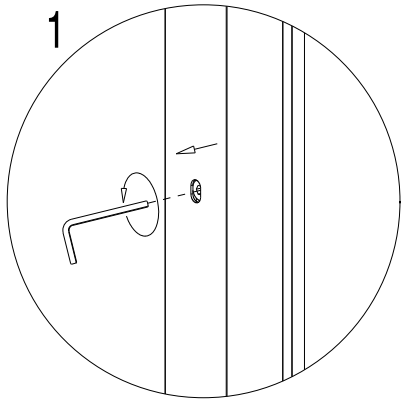
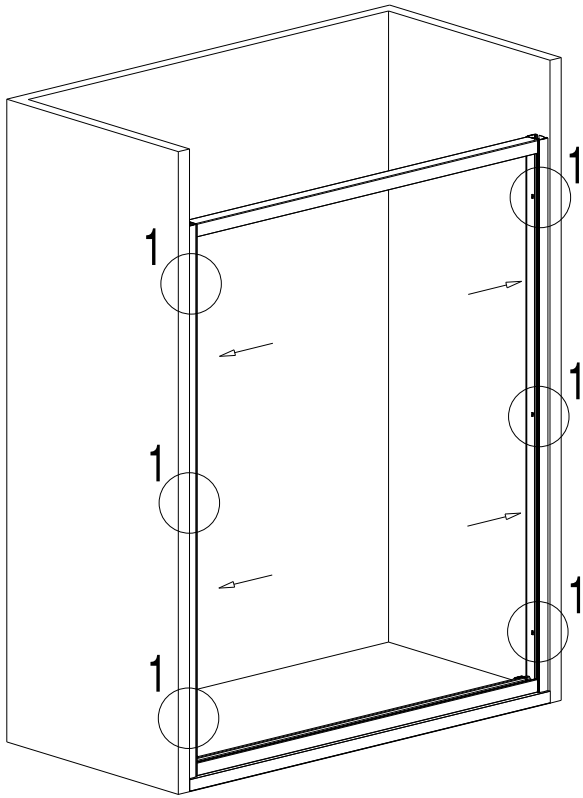
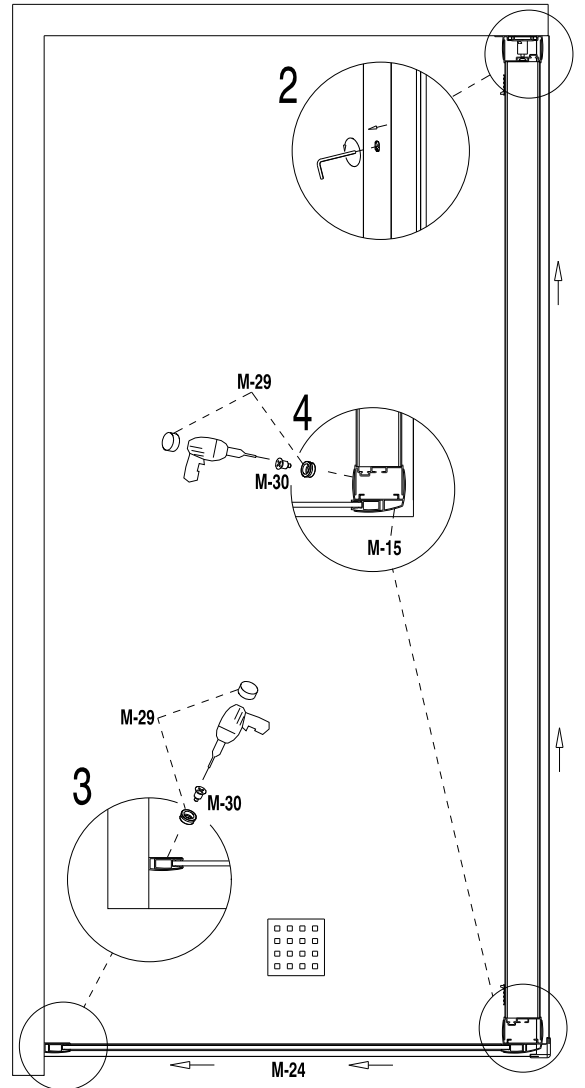
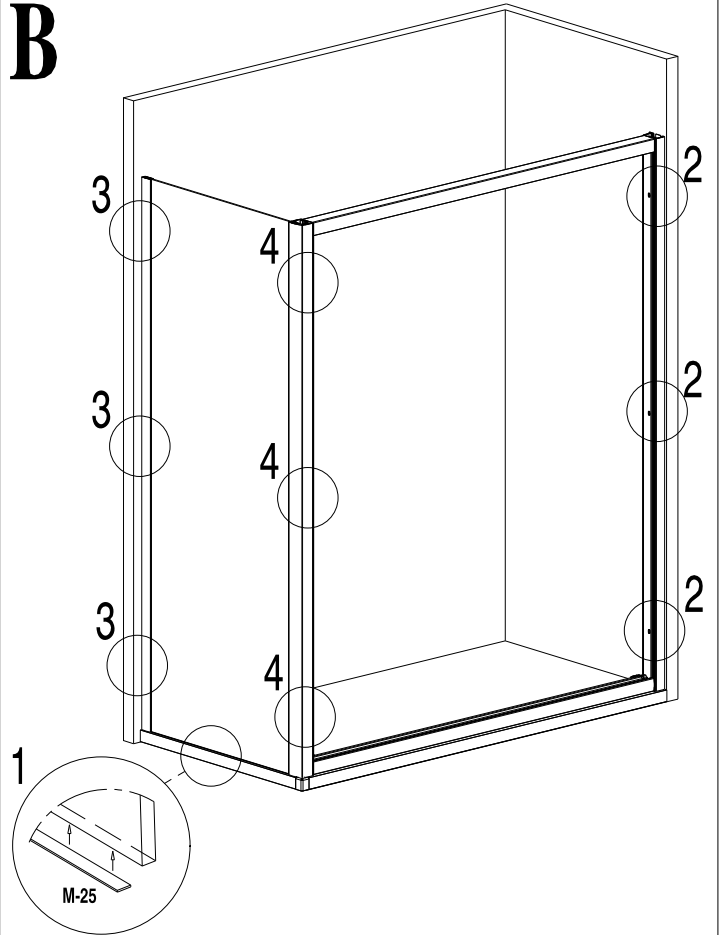


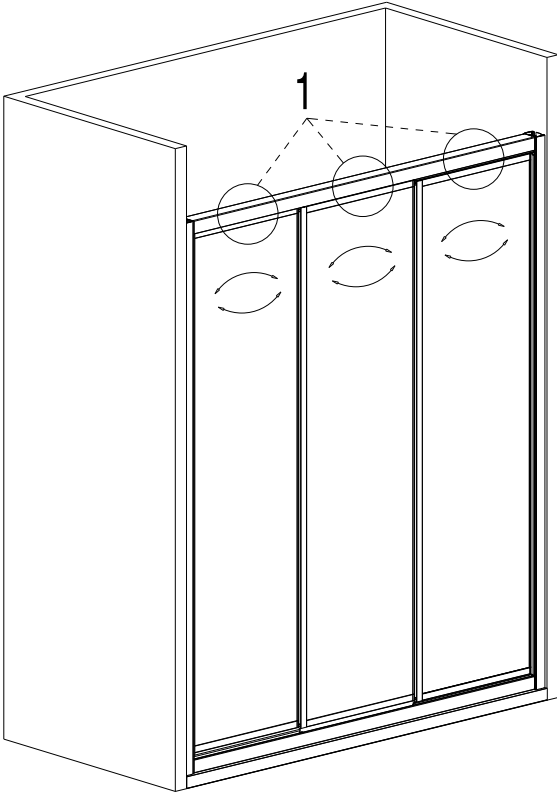
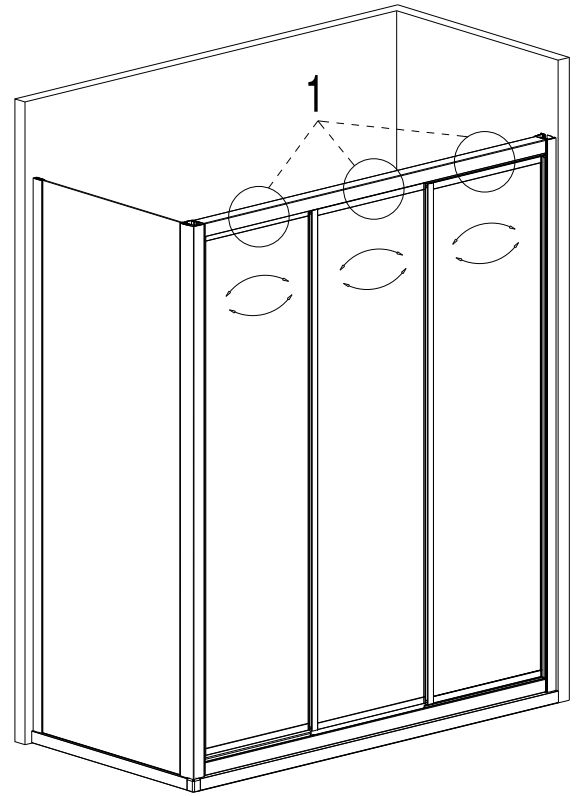
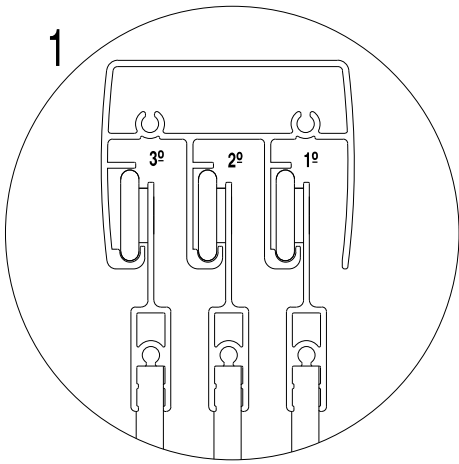
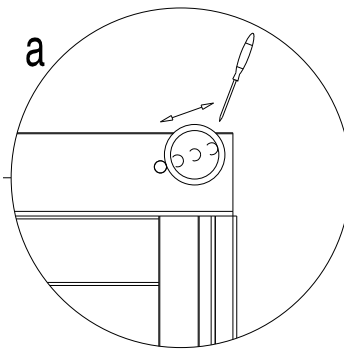
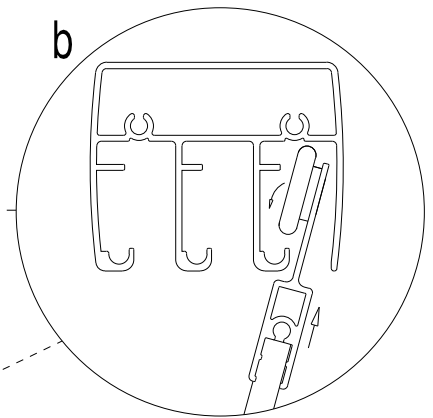
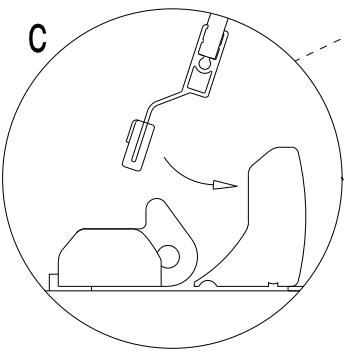
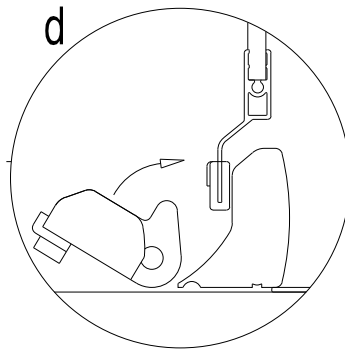
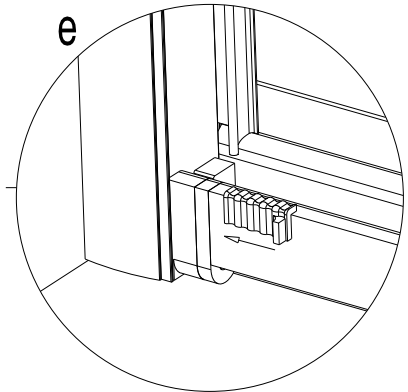
A**B**

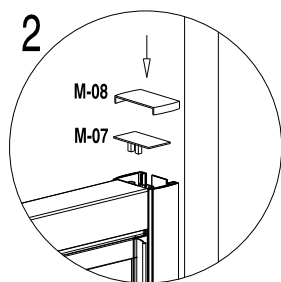
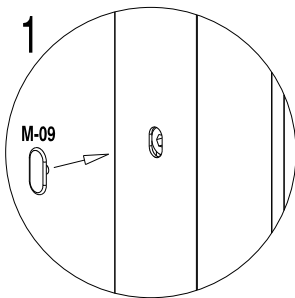
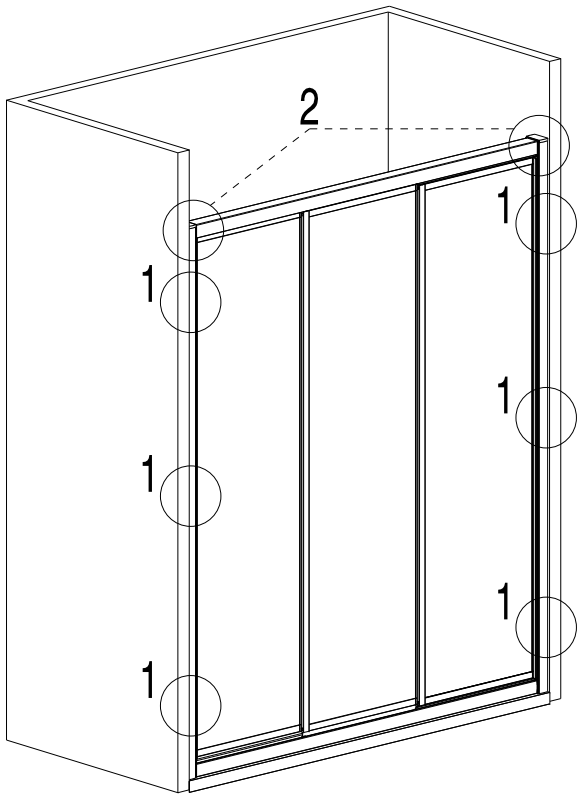
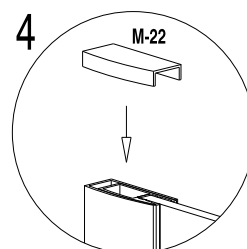
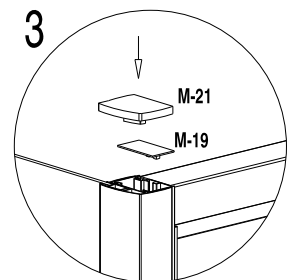
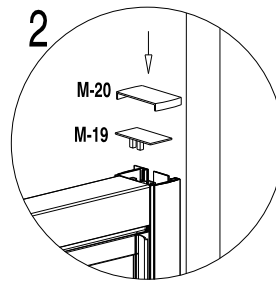
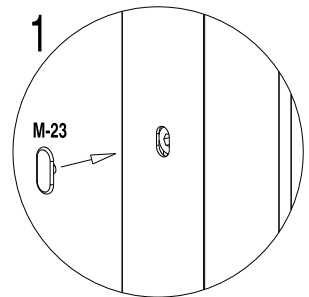
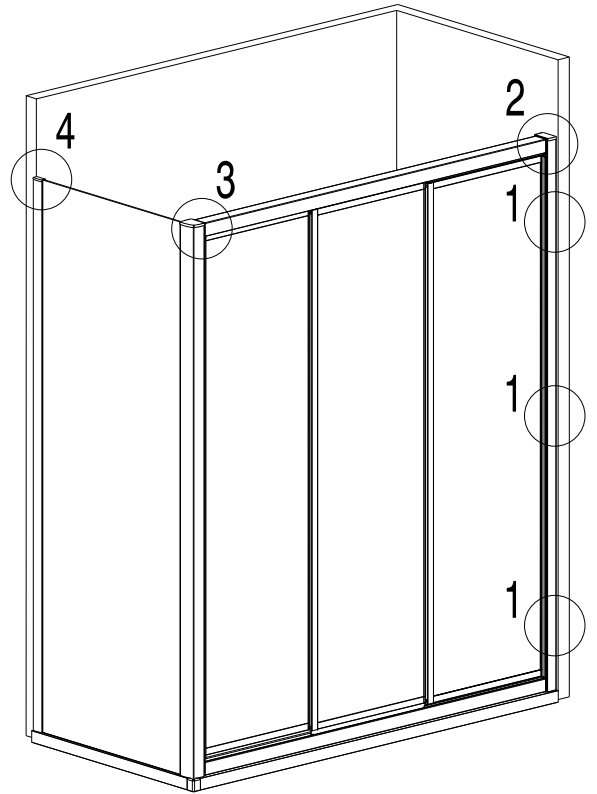
A**B**

B

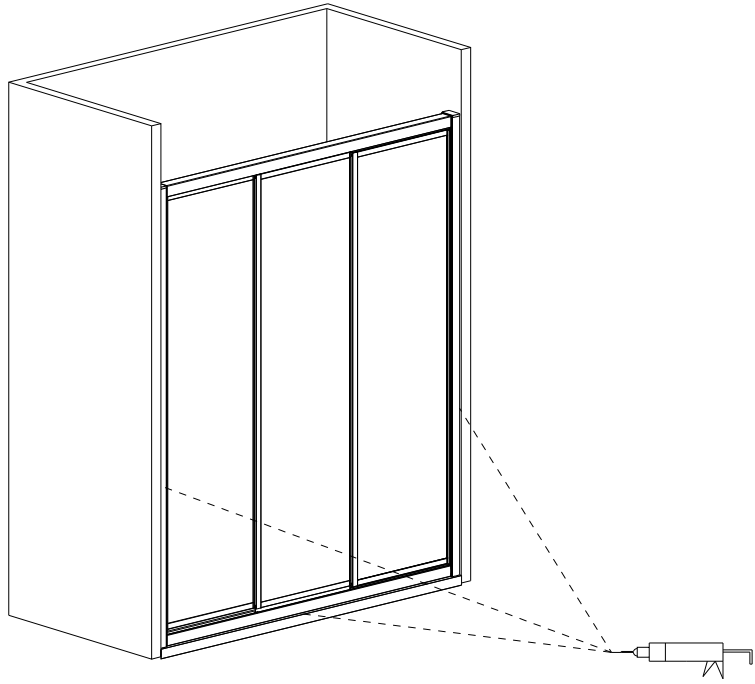


A**B**

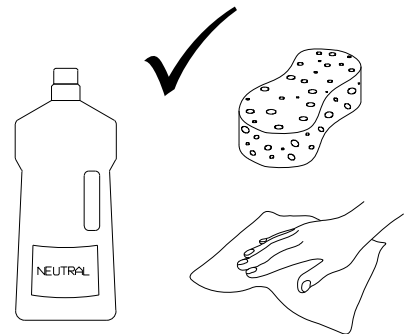
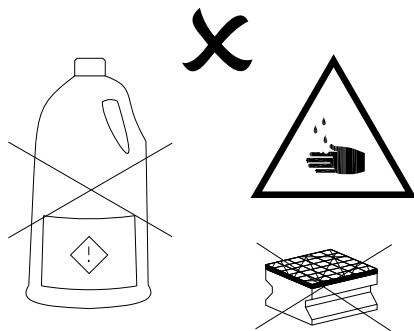
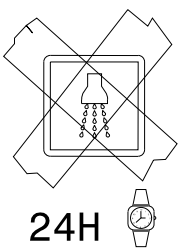
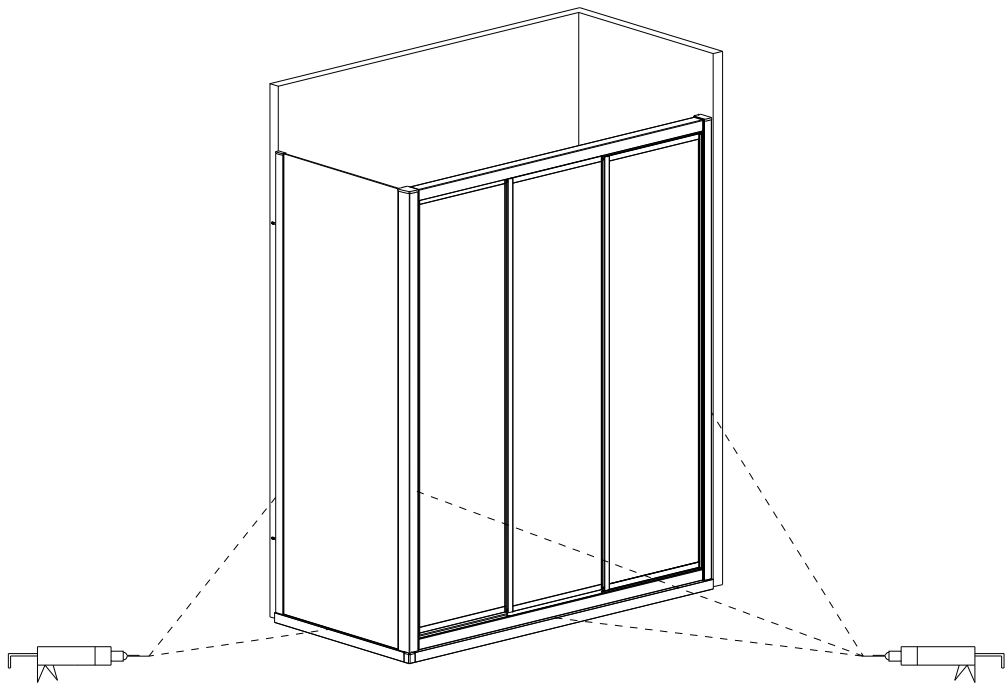
A**B****1****a****b****c****d****e**

A**B**

A



B





Doccia Group



ANNA BAGNO



MAMPARAS DOCCIA, S.L.

Polígono Industrial San Nicolás Uno, parcela 34
41500 Alcalá de Guadaíra - Sevilla. España.
Tel: 0034 902 120 038 / Fax: 0034 902 197 196



13

UNE-EN 14428

Para ver la Ddp (Declaración de Prestaciones)
visite nuestra página web www.mamparasdoccia.es