



# Doccia Group



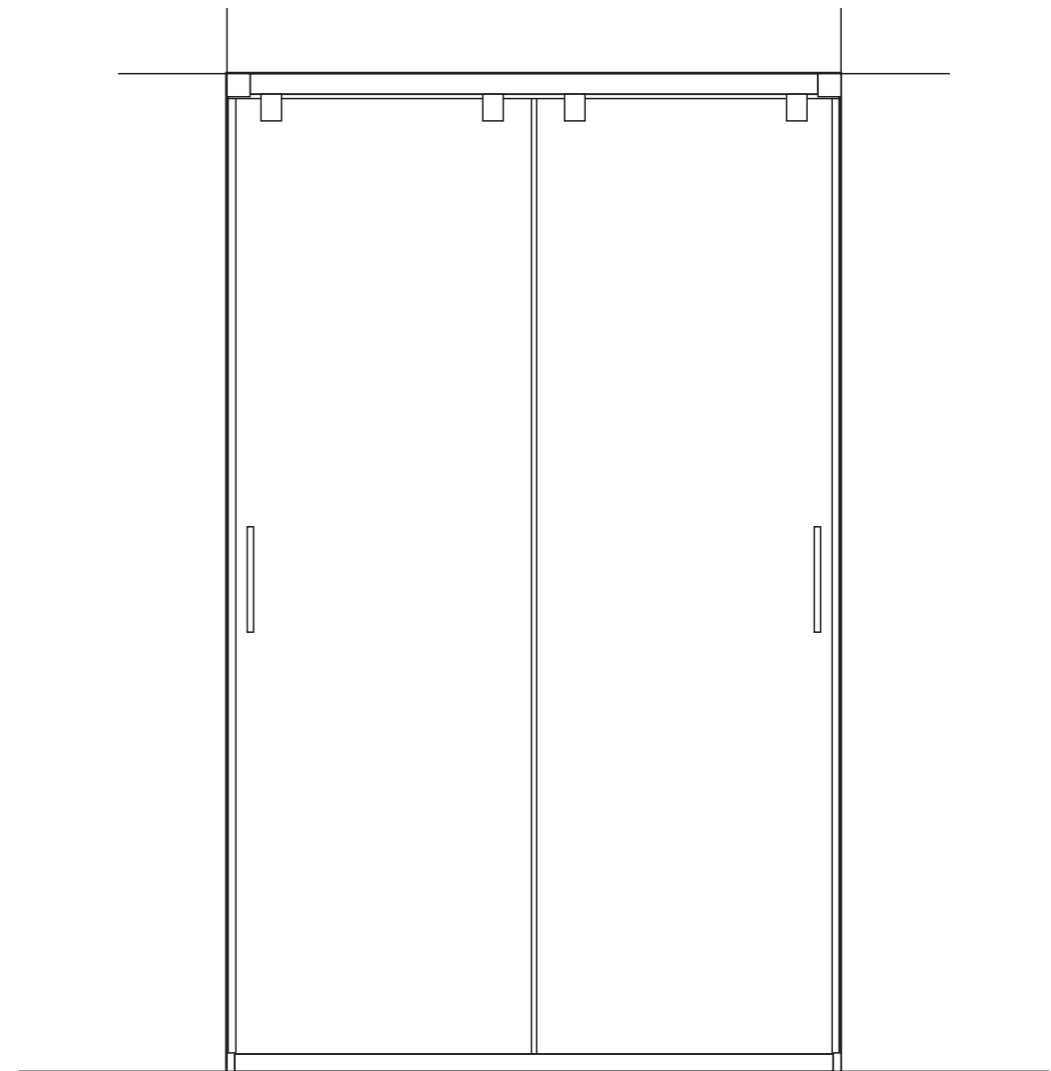
ANNA BAGNO



# Doccia Group

// MAMPARA DE BAÑO // PAROIS DE DOUCHE // SHOWER ENCLOSURE //  
// CABINA DOCCIA // DUSCHABTRENNUNG // RESGUARDO DE DUCHE //

## SUVA-AMBERES



**MAMPARAS DOCCIA, S.L.**

Polígono Industrial San Nicolás Uno, parcela 34  
41500 Alcalá de Guadaíra - Sevilla. España.  
Tel: 0034 902 120 038 / Fax: 0034 902 197 196



13

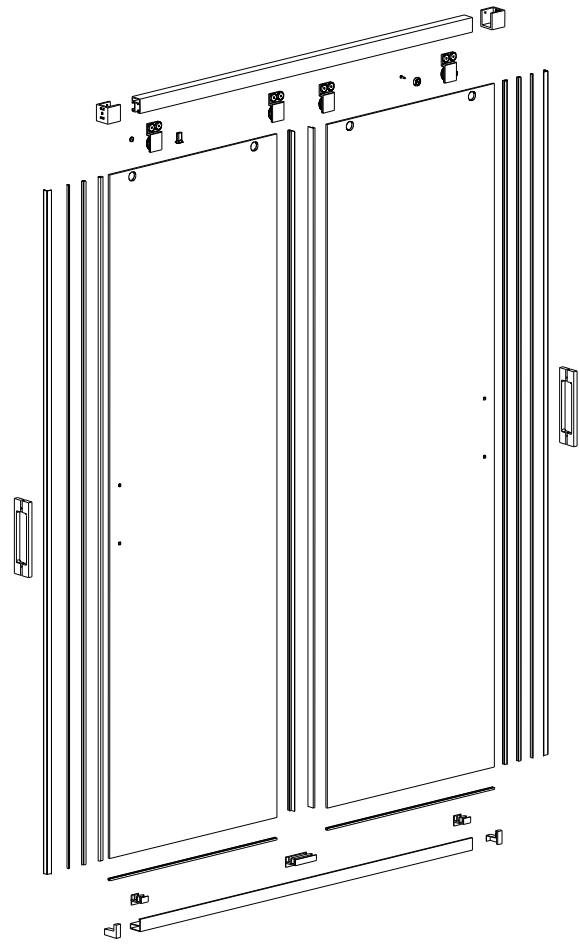
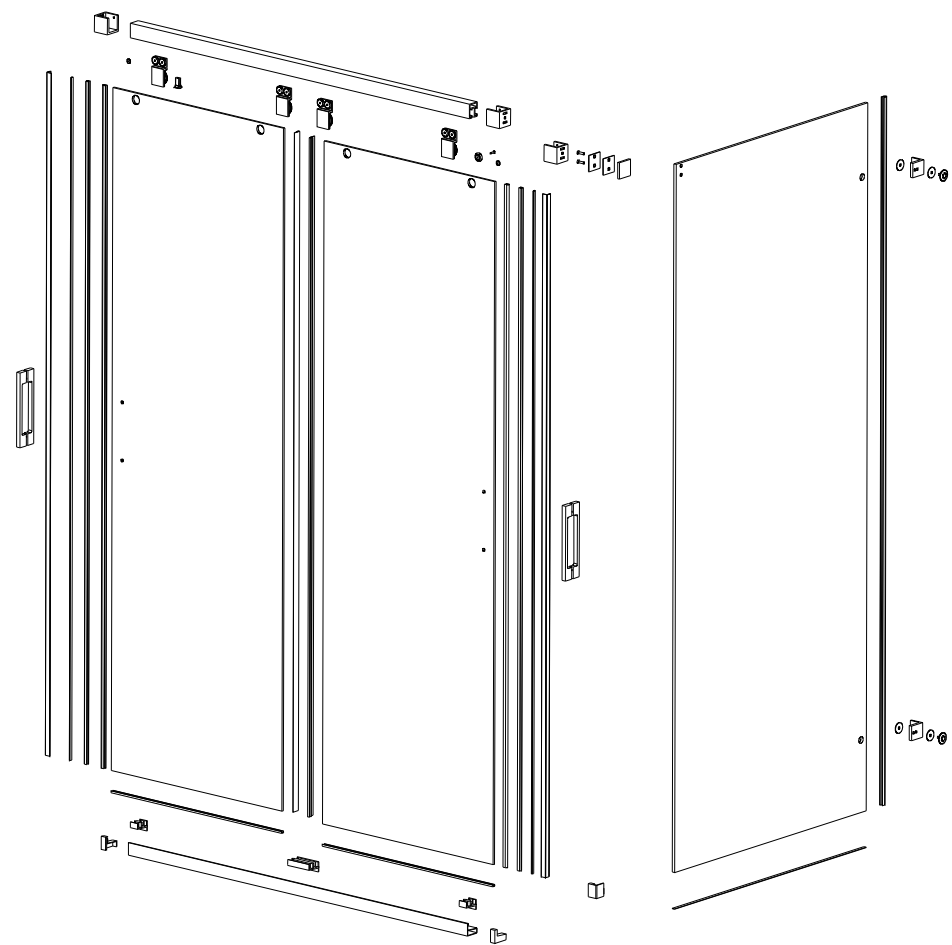
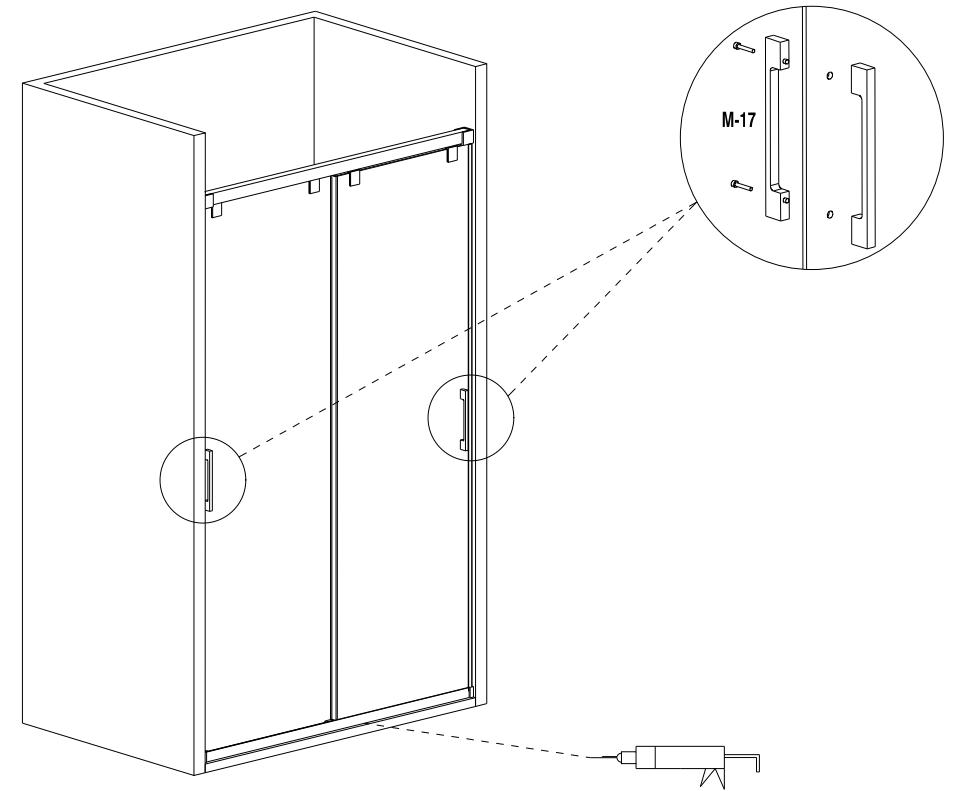
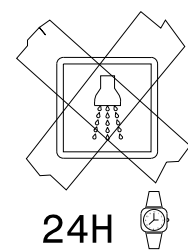
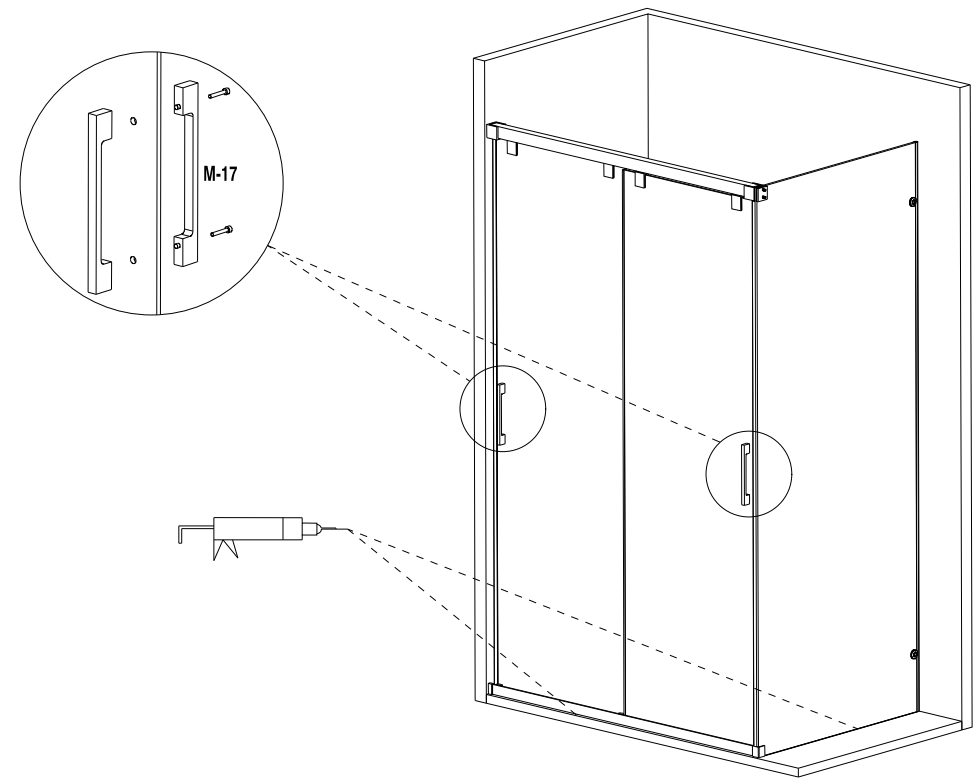
UNE-EN 14428

Para ver la Ddp (Declaración de Prestaciones)  
visite nuestra página web [www.mamparasdoccia.es](http://www.mamparasdoccia.es)

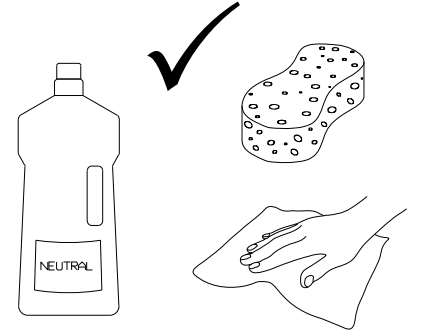
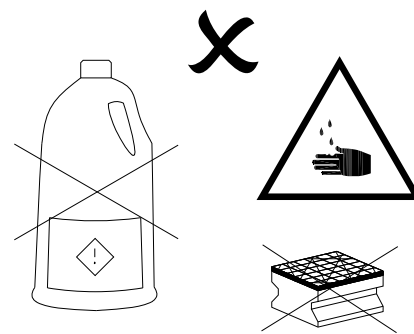
ENERO 2018 - Rev 0.1

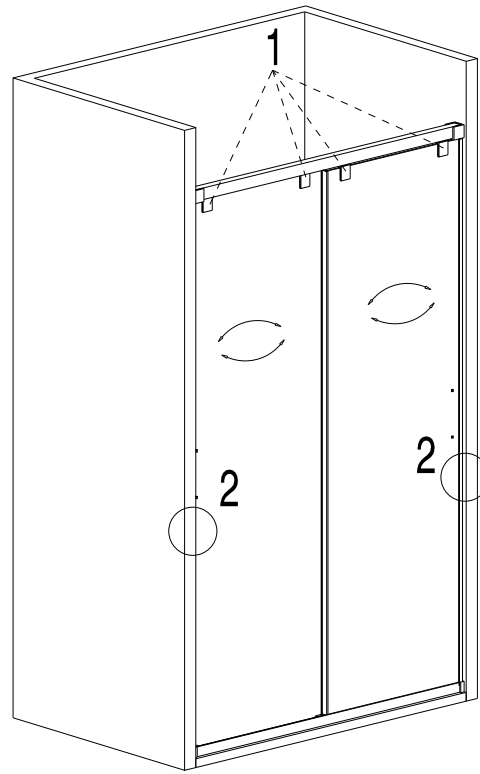
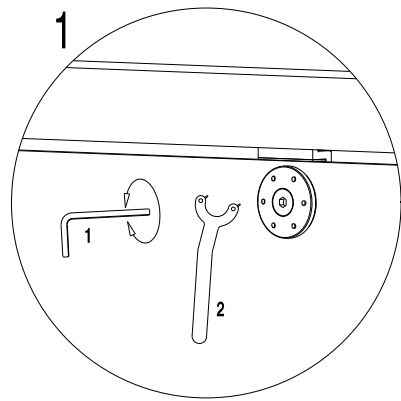
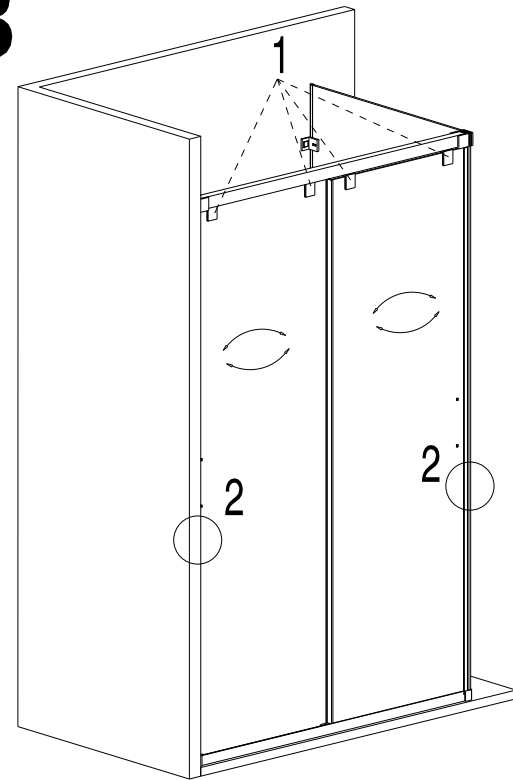
[www.mamparasdoccia.com](http://www.mamparasdoccia.com)

(ES)  
(FR)  
(EN)  
(IT)  
(DE)  
(PT)

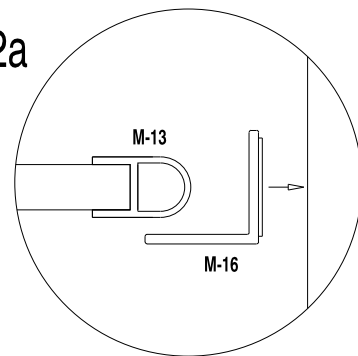
**A****B****A****B**

24H

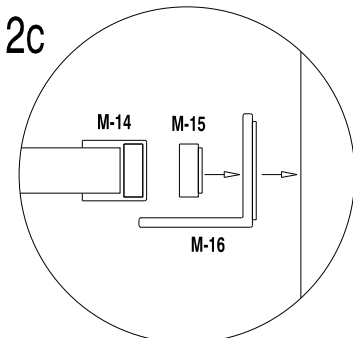


**A****B**

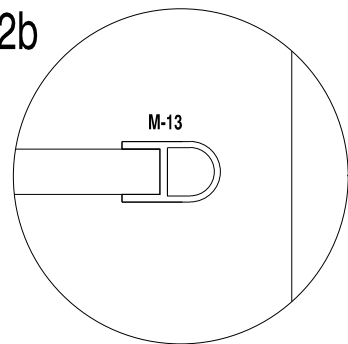
2a



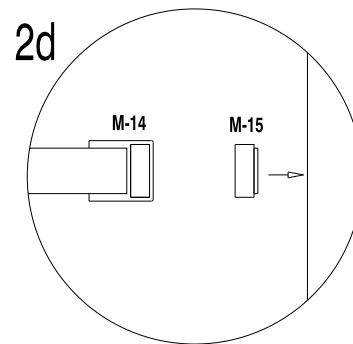
2c



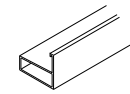
2b



2d



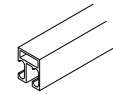
M-01 1



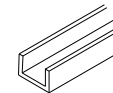
M-03 2



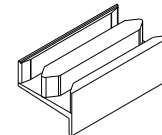
M-05 1



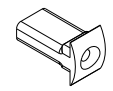
M-07 2



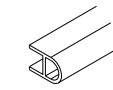
M-09 1



M-11 1



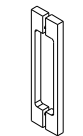
M-13 2



M-15 2



M-17 2



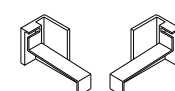
M-19 4



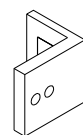
M-21 2



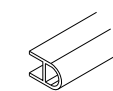
M-23 1



M-25 2



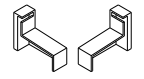
M-27 1



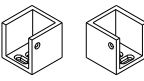
M-29 2

**A**

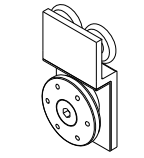
M-02 1



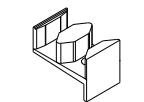
M-04 1



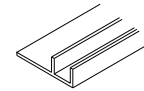
M-06 4



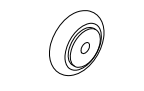
M-08 2



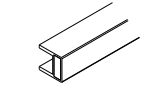
M-10 2



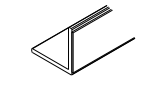
M-12 1



M-14 2



M-16 2



M-18 3



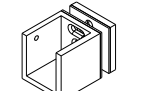
M-20 5



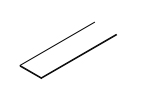
M-22 1

**B**

M-24 1

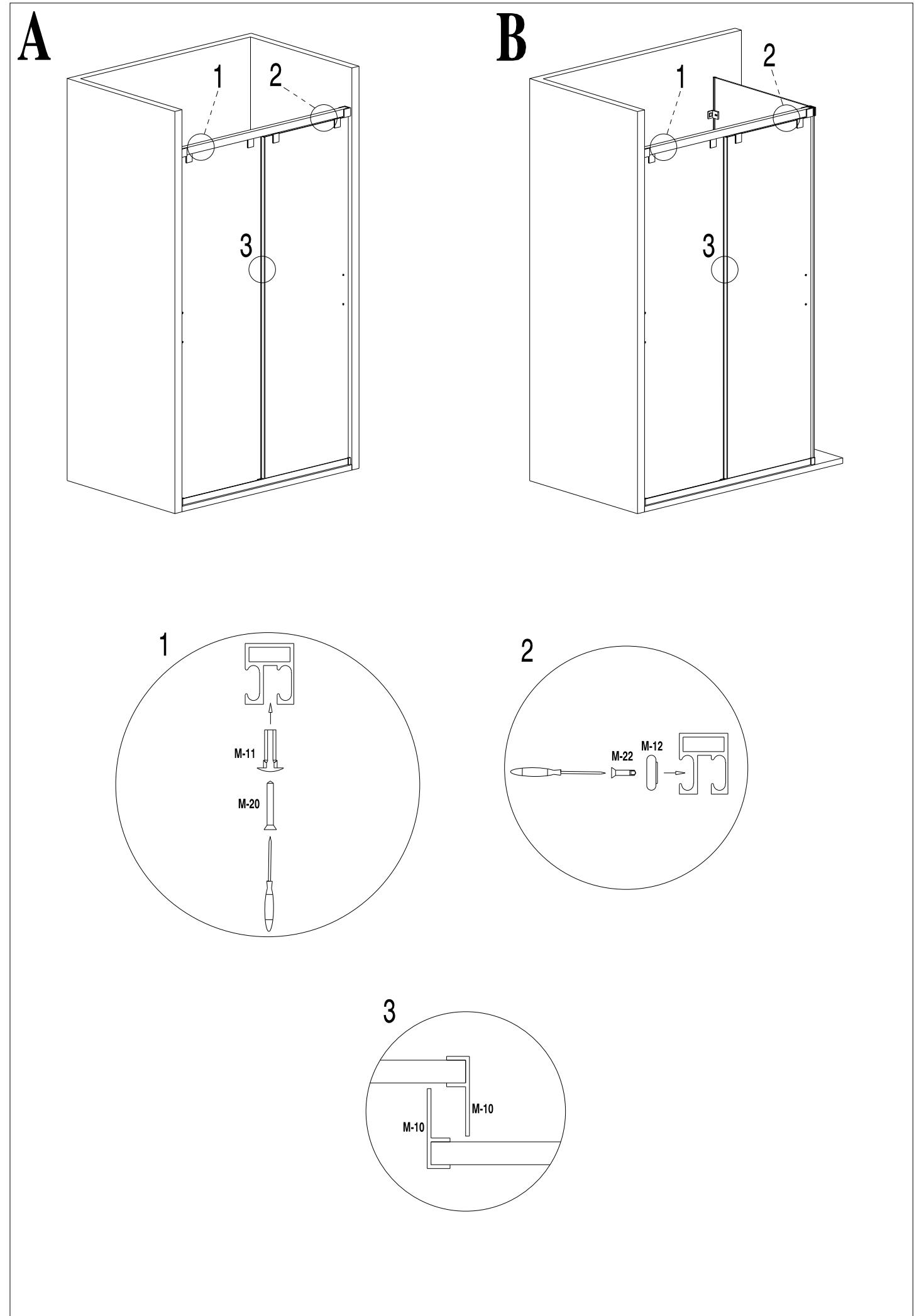
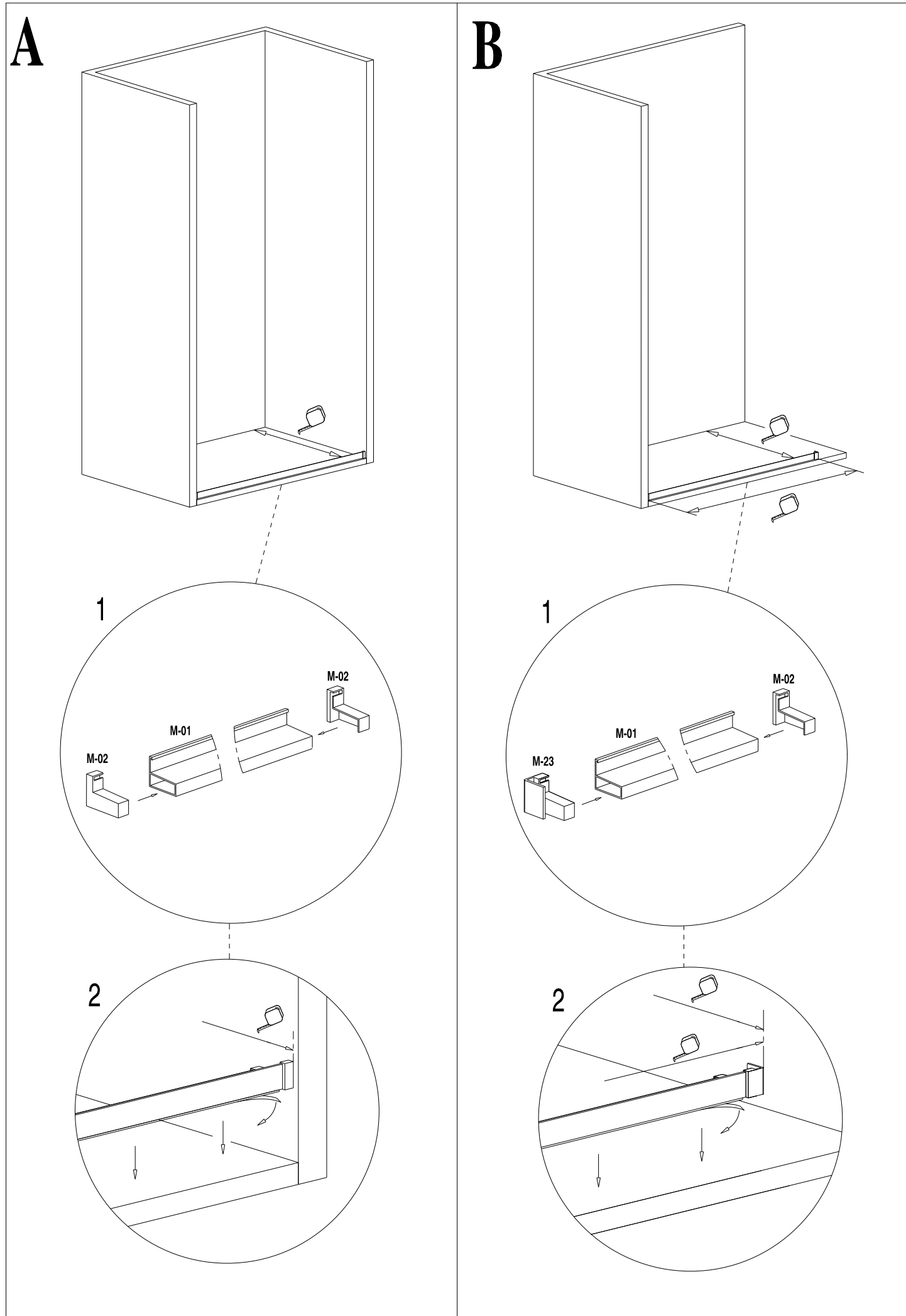


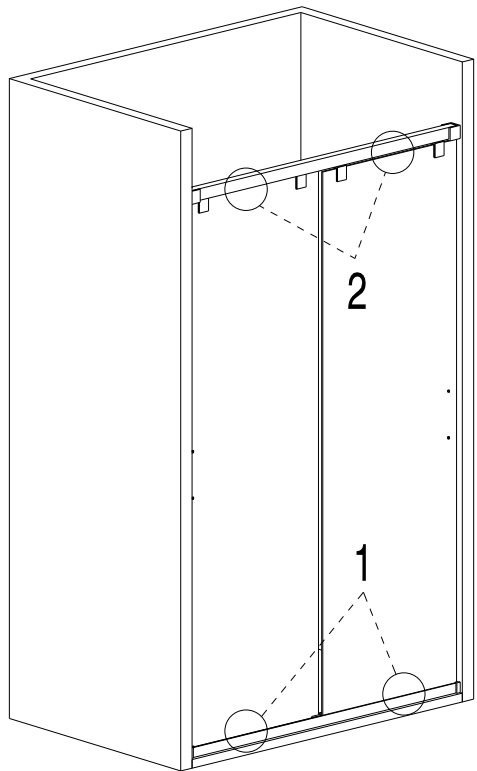
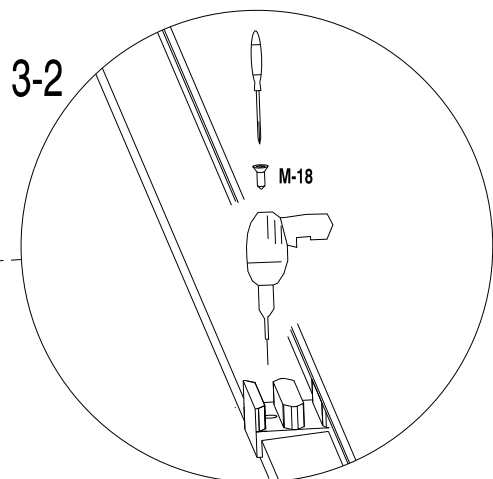
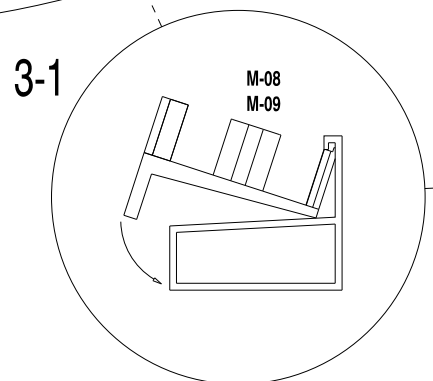
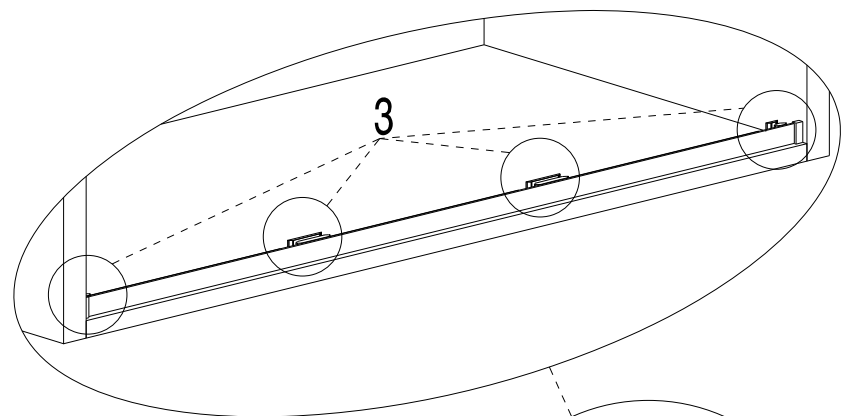
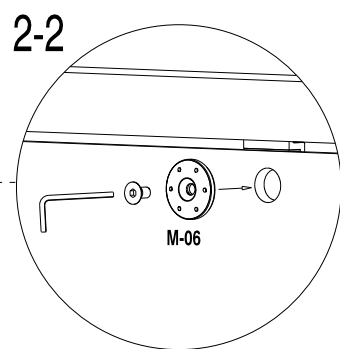
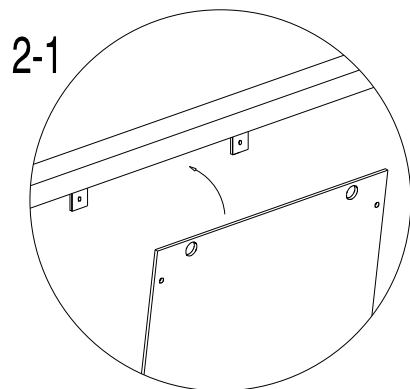
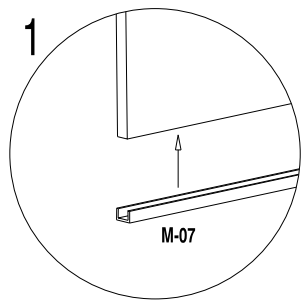
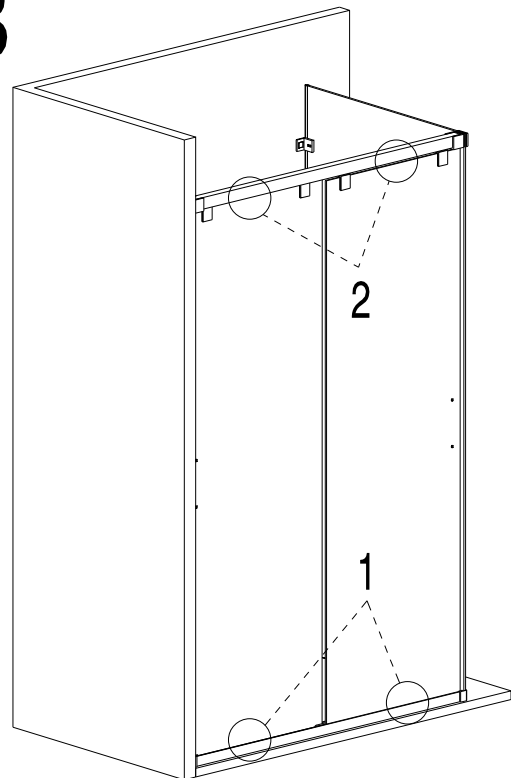
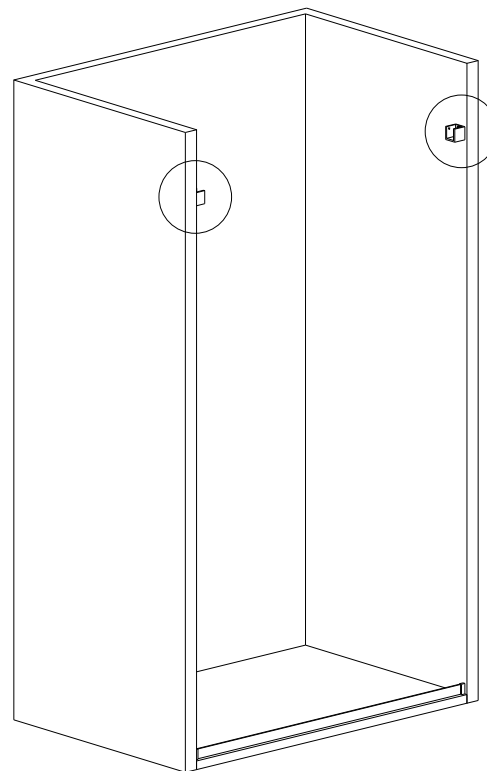
M-26 1



M-28 2





**A****B****A****B**